

## ОБ ИСПОЛЬЗОВАНИИ РАЗДЕЛИТЕЛЬНЫХ ПОКРЫТИЙ В ВЫСОКОТЕМПЕРАТУРНЫХ ТЕХНОЛОГИЧЕСКИХ ПРОЦЕССАХ

Б.М. Захаров  
В.П. Ступников  
Т.С. Маркосян

zakharov.bm@yandex.ru  
mt13@bmstu.ru  
mt13@bmstu.ru

МГТУ им. Н.Э. Баумана, Москва, Российская Федерация

---

### Аннотация

Экспериментально исследовано применение разделительных покрытий из оксида циркония и циркона, наносимых методом плазменного напыления, в высокотемпературных технологических процессах. Установлено, что при использовании таких покрытий возможно повышение эффективности получения качественных неразъемных соединений, требующих применения высокотемпературной оснастки, и качественных отливок из жаростойких сплавов

### Ключевые слова

*Газотермическое напыление, оксидные покрытия, разделительные покрытия*

Поступила в редакцию 23.04.2015  
© МГТУ им. Н.Э. Баумана, 2016

---

Детали машин, находящиеся в плотном контакте, при действии повышенных температур за счет диффузии могут потерять взаимную подвижность. Это нежелательное явление, обычно называемое «схватыванием», может сопровождать некоторые технологические процессы. Так, например, при точном позиционировании соединяемых деталей при пайке или сварке часто используют болтовые соединения, которые после завершения операции должны быть удалены, однако за счет явления схватывания это может вызвать определенные затруднения. Для предотвращения этого нежелательного явления используются разделительные покрытия. Такие покрытия могут быть получены газотермическим способом, широко применяемым в машиностроении для нанесения теплозащитных оксидных покрытий на детали высокотемпературных агрегатов [1–5]. Подобные покрытия были использованы на кафедре МТ-13 МГТУ им. Н.Э. Баумана при отработке технологии прессования титановых профилей [6], путем нанесения тонкого слоя (толщиной ~0,1 мм) оксида циркония на пресс-инструмент, что исключило схватывание стального пресс-инструмента и титановой заготовки, которое происходит за счет образования легкоплавкой эвтектики при температурах 970...1020 °С.

В настоящей работе разделительное покрытие было использовано при отработке опытной технологии производства лопаток газотурбинных двигателей (ГТД) с улучшенной структурой. Установлено, что при охлаждении лопатки, полученной методом литья по выполняемой модели или оболочковую форму, структура внешних слоев отливки отличается от структуры слоев в окрестности полости разными скоростями охлаждения. Для получения лопатки с улучшенной структурой во Всероссийском институте авиационных материалов (ВИАМ)

предложен метод изготовления лопатки из двух отдельных частей с их последующим соединением пайкой высокотемпературным припоем. Для точного совмещения частей лопатки и получения качественного соединения использовано приспособление (рис. 1), изготовленное из молибдена. Для исключения схватывания болтового соединения частей приспособления предложено использовать разделительное покрытие из оксида алюминия, наносимое газотермическим способом на резьбу болтов. Толщина покрытия при плазменном напылении, проведенном вручную, составляет 0,02...0,05 мм.

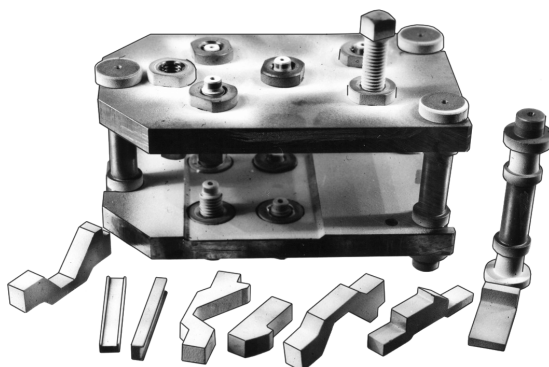
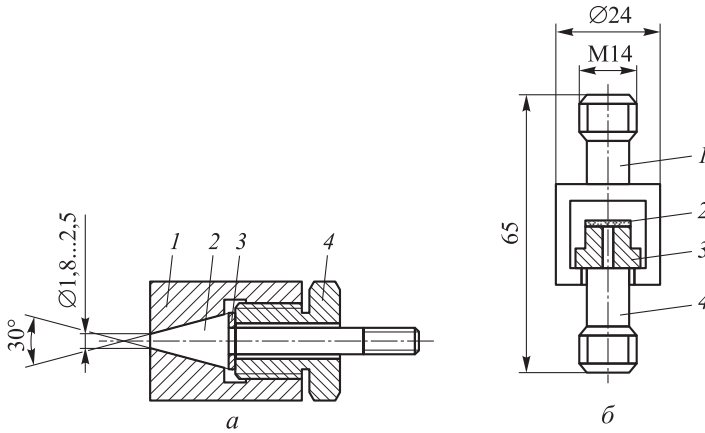


Рис. 1. Приспособление для пайки лопаток ГТД

Важнейшей характеристикой такого явления, как схватывание, является прочность сцепления контактирующих деталей, а основное назначение разделительного покрытия состоит в снижении значения этого параметра. Для определения этой характеристики предлагаемого разделительного покрытия проведены эксперименты с использованием конических и цилиндрических штифтовых образцов (рис. 2), которые показали, что при температурах 600...700 °С отсутствие разделительного покрытия приводит к схватыванию контактирующих деталей сборного образца, что, в свою очередь, ведет к увеличению прочности сцепления штифтов более чем в 15 раз за счет взаимной диффузии элементов материалов штифта и шайбы («схватывания»). При этом предварительно в отдельной серии экспериментов определены температурные зависимости прочности покрытия и прочность сцепления покрытия с подложкой (рис. 3), результаты которых подтвердили, что полученный эффект обусловлен именно наличием разделительного покрытия.

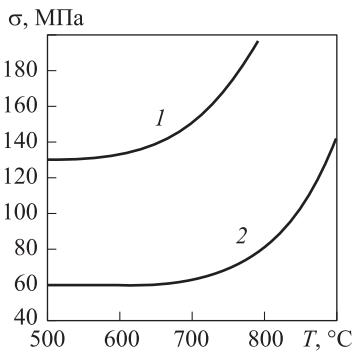
Другая область применения разделительных покрытий — это использование их в качестве смазочного материала при литье в чугунный кокиль, что повышает качество отливок, предотвращая пригары, имеющие место при использовании смазочных материалов на основе мела.

Отметим, что для изоляции молибденового кокиля от взаимодействия с жаропрочным никелевым сплавом при получении отливок может быть применен не только оксид циркония, но и циркон (силикат циркония), коэффициент термического расширения которого близок к коэффициенту термического расширения молибдена, что способствует получению качественных отливок.



**Рис. 2.** Штифтовые образцы:

*а* — конический (1 — шайба, 2 — штифт, 3 — прокладка, 4 — винт); *б* — цилиндрический (1 — захват, 2 — покрытие, 3 — шайба, 4 — штифт)



**Рис. 3.** Температурные зависимости (кривые 1 и 2) прочности разделительного покрытия и сцепления покрытия с подложкой

Таким образом, применение разделительных покрытий из оксида циркония и циркона перспективно в ряде высокотемпературных технологических процессов, предполагающих наличие контакта между элементами технологической оснастки и изготавливаемой детали.

## ЛИТЕРАТУРА

1. Михеев С.В., Строганов Г.Б., Ромашин А.Г. *Керамические композиционные материалы в авиационной технике*. М.: Альтекс, 2002. 276 с.
2. Turunen E., Varis T. Parameter optimization of HVOF sprayed nanostructured Alumina composite coatings // *Surt. Coat. Technol.* 2006. Vol. 200. No. 16-17. P. 4987-4994.
3. Turunen E., Varis T. Improved mechanical properties by nanoreinforced ceramic composite HVOF coatings // *Adv. Sci. Technol.* 2006. Vol. 45. P. 1240-1245. DOI: 10.4028/www.scientific.net/AST.45.1240
4. Stecura S. Effects of compositional changes on the performance of a thermal barrier coating system // *NASA Technical Memorandum 78976*. 1979. 32 p.

5. *Газотермическое напыление* / Л.Х. Балдаев, В.Н. Борисов, В.А. Вахалин, А.Е. Затока, Б.М. Захаров и др. М.: Старая Басманная, 2015. 540 с.

6. *Матрицы для прессования профиля с тонкой стенкой из титановых сплавов* / В.С. Миронов, Л.И. Сенин, М.Ф. Курбатов, П.Н. Кириллов, А.С. Фролов, Б.М. Захаров, Ю.И. Головкин // *Сб. Производство титановых сплавов. Вып. 5*. М.: ВИЛС, 1969. С. 160.

**Захаров Борис Михайлович** — канд. техн. наук, доцент кафедры «Технологии обработки материалов» МГТУ им. Н.Э. Баумана (Российская Федерация, 105005, Москва, 2-я Бауманская ул., д. 5).

**Ступников Владимир Петрович** — д-р техн. наук, профессор кафедры «Технологии обработки материалов» МГТУ им. Н.Э. Баумана (Российская Федерация, 105005, Москва, 2-я Бауманская ул., д. 5).

**Маркосян Тигран Сергеевич** — студент кафедры «Технологии обработки материалов» МГТУ им. Н.Э. Баумана (Российская Федерация, 105005, Москва, 2-я Бауманская ул., д. 5).

**Пробьба ссылаться на эту статью следующим образом:**

Захаров Б.М., Ступников В.П., Маркосян Т.С. Об использовании разделительных покрытий в высокотемпературных технологических процессах // *Вестник МГТУ им. Н.Э. Баумана. Сер. Машиностроение*. 2016. № 6. С. 136–140. DOI: 10.18698/0236-3941-2016-6-136-140

## ON THE USE OF DIVIDING COATINGS IN HIGH-TEMPERATURE TECHNOLOGICAL PROCESSES

**B.M. Zakharov**

zakharov.bm@yandex.ru

**V.P. Stupnikov**

mt13@bmstu.ru

**T.S. Markosyan**

mt13@bmstu.ru

**Bauman Moscow State Technical University, Moscow, Russian Federation**

---

### Abstract

The purpose of the work was to experimentally investigate the use of zirconium oxide and zircon dividing coatings applied by plasma spraying in high-temperature technological processes. Findings of the research show that the use of such coatings can increase the efficiency of producing high-quality permanent joints that require high-quality tooling and casting of heat-resistant alloys

### Keywords

*Gas-thermal evaporations, oxide coatings, dividing coating*

---

## REFERENCES

[1] Mikheev C.V., Stroganov G.B., Romashin A.G. *Keramicheskie kompozitsionnye materialy v aviatsionnoy tekhnike* [Ceramic composites in aviation technology]. Moscow, Al'teks Publ., 2002. 276 p.

[2] Turunen E., Varis T. Parameter optimization of HVOF sprayed nanostructured Alumina composite coatings. *Surt. Coat. Technol.*, 2006, vol. 200, no. 16–17, pp. 4987–4994.

[3] Turunen E., Varis T. Improved mechanical properties by nanoreinforced ceramic composite HVOF coatings. *Adv. Sci. Technol.*, 2006, vol. 45, pp. 1240–1245.

DOI: 10.4028/www.scientific.net/AST.45.1240

[4] Stecura S. Effects of compositional changes on the performance of a thermal barrier coating system. *NASA Technical Memorandum 78976*, 1979. 32 p.

[5] Baldaev L.Kh., Borisov V.N., Vakhalin V.A., Zatoka A.E., Zakharov B.M., et al. Gazo-termicheskoe napylenie [Gas-thermal evaporation]. Moscow, Staraya Basmannaya Publ., 2015. 540 p.

[6] Mironov V.S., Senin L.I., Kurbatov M.F., Kirillov P.N., Frolov A.S., Zakharov B.M., Golovkin Yu.I. Matritsy dlya pressovaniya profilya s tonkoy stenкой iz titanovykh splavov. Sb. Proizvodstvo titanovykh splavov. Vyp. 5 [Press die for thinwalled profile from Ti-based alloys. In: Ti-alloys production. Iss. 5]. Moscow, VILS Publ., 1969. P. 160 (in Russ.).

**Zakharov B.M.** — Cand. Sci. (Eng.), Assoc. Professor of Materials Processing Technology Department, Bauman Moscow State Technical University (2-ya Baumanskaya ul. 5, Moscow, 105005 Russian Federation).

**Stunikov V.P.** — Dr. Sci. (Eng.), Assoc. Professor of Materials Processing Technology Department, Bauman Moscow State Technical University (2-ya Baumanskaya ul. 5, Moscow, 105005 Russian Federation).

**Markosyan T.S.** — student of Materials Processing Technology Department, Bauman Moscow State Technical University (2-ya Baumanskaya ul. 5, Moscow, 105005 Russian Federation).

**Please cite this article in English as:**

Zakharov B.M., Stupnikov V.P., Markosyan T.S. On the use of Dividing Coatings in High-Temperature Technological Processes. *Vestn. Mosk. Gos. Tekh. Univ. im. N.E. Baumana, Mashinost.* [Herald of the Bauman Moscow State Tech. Univ., Mech. Eng.], 2016, no. 6, pp. 136–140.

DOI: 10.18698/0236-3941-2016-6-136-140