

МЕХАНИЗМЫ ВЗАИМОДЕЙСТВИЯ ТЕЛ ПО ПЛОСКОСТИ

А.Н. Стариков

alstars@mail.ru

**ФГБОУ ВО «Владимирский государственный университет
имени Александра Григорьевича и Николая Григорьевича Столетовых»
(ВлГУ), г. Владимир, Российская Федерация****Аннотация**

Приведены анализ простейших механизмов, основанных на взаимодействии тел по плоскости, и обзор основных методов при рассмотрении передач данного класса. Приведены три основные парадигмы при рассмотрении передач данного класса: движение ползуна по поверхности, винт-гайка и клиновой механизм. Выполнен сравнительный анализ функциональных свойств, критериев самоторможения, общих принципов преобразования движения. Введен критерий разделения этих простейших механизмов на два типа. Определены перспективы для дальнейших исследований. Даны практические приложения и примеры механизмов, где могут применяться указанные подходы

Ключевые слова

Простейший механизм, плоскость взаимодействия, самоторможение, клиновой механизм, наклонная плоскость

Поступила 12.04.2019

Принята 24.05.2019

© Авторы, 2020

Введение. «Четкому пониманию механики весьма мешает субъективная трактовка повседневных наблюдений за движением, принятие собственных ощущений за нечто совершенно достоверное. Заблуждения здесь подстерегают на каждом шагу» [1, с. 3].

Современные задачи развития техники связаны с ростом производительности машин, точности воспроизведения сложных законов программного движения рабочих органов. С одной стороны, это требует усложнения кинематических схем и динамических моделей механизмов при учете упруго-диссипативных характеристик. С другой стороны, упрощение машин и механизмов повышает их надежность, ресурс, снижает стоимость производства и обслуживания. Повышение функциональных свойств простых механизмов является важной задачей машиностроения.

Одним из направлений развития данного вопроса является использование самотормозящихся (СТ) механизмов (СТМ). Достоинства таких устройств очевидны. Они компактны, как правило, обладают высокой

редукцией, не требуют дополнительных тормозных устройств для удержания нагрузки.

Теория СТМ достаточно подробно разработана и изложена в трудах российских и советских ученых Л.В. Ассура, И.И. Артоболевского, В.Л. Вейца, А.Ю. Ишлинского и других [2–20].

Тем не менее интерес к данной теме не ослабевает. Появление новых движителей, возрастание требований по скорости и точности позиционирования, прогнозируемости и надежности самоторможения, ресурса и долговечности СТМ, особый интерес к специфическим режимам движения: оттормаживание, автоколебания; а также появление высокопроизводительных вычислительных машин — все это актуализирует и катализирует процесс исследований СТМ.

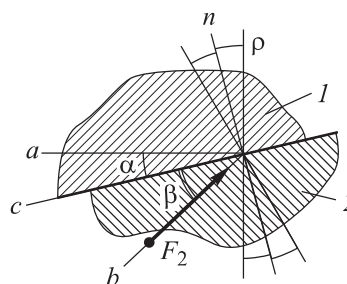
Цель настоящей работы — разделение простейших механизмов, основанных на взаимодействии тел по плоскости, на два отдельных вида. Введение критериев различия.

В качестве одной из близких по теме и, безусловно, значимых работ в этом направлении следует отметить статью [21]. Однако в отличие от определения и сравнения критериев СТ как таковых в настоящей работе делается попытка определить первичные (простейшие) механизмы, в которых возникает самоторможение как таковое, и дать жесткие критерии их различия. Ответ на него позволит повысить качество анализа СТМ, в частности, критерия перехода в область СТ для механизмов различных типов, характеристики внутренней области СТ и др.

Постановка задачи. Положим, есть механизм, представленный на рис. 1.

Рис. 1. Схема СТМ:

ось a — степень свободы тела 1; b — подвижность тела 2; c — плоскость взаимодействия; n — нормаль к ней; ρ — угол трения



Звенья 1 и 2 могут двигаться только по направляющим a и b . Взаимодействие происходит по плоскости c . Необходимо определить условие самоторможения при воздействии силы F_2 , т. е. классическое самоторможение на обратном ходе.

Нетрудно заметить, что стандартное геометрическое условие «когда входное усилие находится внутри угла трения» здесь не работает. Равно как и условие для винт-гайки: «угол подъема резьбы меньше угла трения» — не кажется таким очевидным.

Применяя метод В.Л. Ассура [2] — разложение на простейшие (первичные), можно выделить простейшие СТМ. Они и есть объект исследования в настоящей работе. Предметом исследования являются функциональные свойства этих механизмов, условия самоторможения, критерии отличия.

Далее исследуются простейшие механизмы, основанные на взаимодействии тел по плоскости. Передачи рассматриваются как голономные, безынерционные, консервативные, статические, без трения в направляющих, значение коэффициента трения f в контактирующей поверхности принимается постоянным.

Часто схемы представляются без силового замыкания, как это делается при анализе приводных систем. Механизмы рассматриваются как функциональные элементы, в которых происходит изменение кинематических, силовых и энергетических параметров. Рассматриваются входные и выходные значения. Между ними определяются аналитические зависимости. Далее выходное звено непременно имеет силовое замыкание с нагрузкой.

Три парадигмы. При определении простейших СТМ в монографии [19, с. 6] указано: «Наиболее известны элементарные самотормозящиеся механизмы следующих типов: механизм наклонной плоскости (или клиновой механизм), винтовой и червячный механизмы». В работах [20, 22, 23] при определении терминологии в вопросе простейших СТМ говорится: «Простые самотормозящиеся передачи: винтовые и червячные, винт-гайка, цилиндрические зубчатые передачи (с большим углом наклона зубьев)».

Вместе с тем следует отметить, что все простейшие механизмы с самоторможением имеют в своей основе взаимодействие звеньев по плоскости. При этом можно выделить три отдельные парадигмы, характеризующие механизмы с геометрически наклонной плоскостью: ползун по поверхности, винтовая пара и клин. Рассмотрим подробнее.

Ползун по поверхности. При анализе схем с ползуном по поверхности используются термины поступательная пара [17, с. 230], ползун на поверхности [5, с. 220], тело, прижатое к плоскости [24], наклонная плоскость [25, с. 44; 5, с. 215] и др. На рис. 2 приведен классический вариант ползуна из энциклопедии [26].

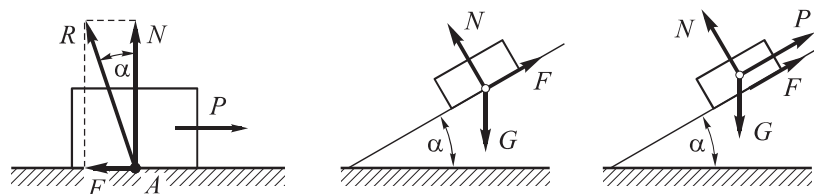


Рис. 2. Равновесие тела на наклонной шероховатой поверхности [26, с. 24]

Винтовая пара. При рассмотрении передачи винт-гайка применяют понятия резьбовая пара [27, с. 191], винтовая пара [15, с. 49; 5, с. 26], пара винт-гайка [25, с. 102] либо все ту же наклонную плоскость: «развернем виток прямоугольной резьбы винта по среднему диаметру d_{cp} в наклонную плоскость, а гайку заменим ползуном» [12, с. 78]. Классический пример рассмотрения передачи винт-гайка показан на рис. 3. Схемы сводятся к рассмотрению передачи винт-гайка через движение ползуна по наклонной плоскости. Силовой и кинематический баланс, критерий подвижности и другие параметры у них не просто подобны или эквивалентны, — они совпадают.

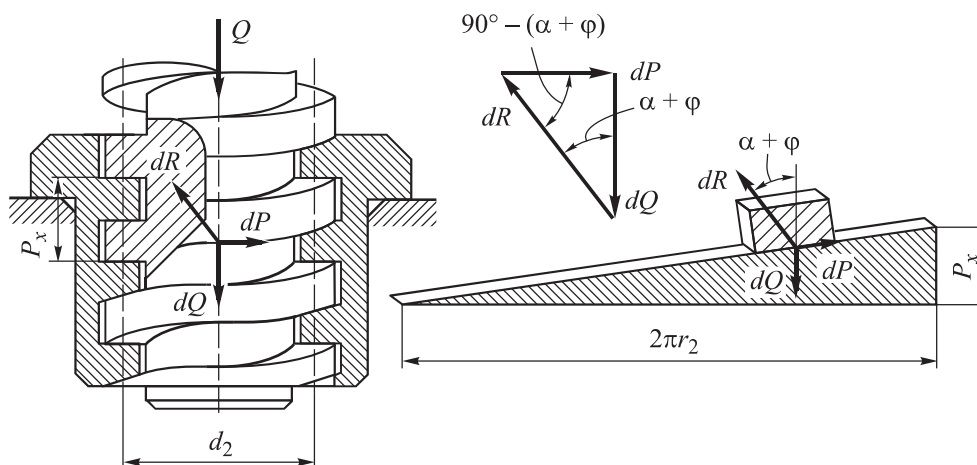


Рис. 3. Примеры рассмотрения передачи винт-гайка [28, с. 83]

Клин. В отличие от приведенных ранее механизмов: ползун по поверхности и винт-гайка, где в целом понятно, как они выглядят, ситуация с клином представляется более сложной. При рассмотрении устройств, объединенных понятием клин, в литературе применяются следующие приемы:

- механизм двойного клина [17, с. 239] (рис. 4, а);
- клиновой механизм с малым трением в направляющих [19, с. 52] (рис. 4, б);

- трехзвенный клиновой механизм [5, с. 44] (рис. 4, в);
- механизм клинового пресса [25, с. 10] (рис. 4, з);
- устройство с наклонными рабочими поверхностями, предназначенное для выигрыша в силе [15, с. 153];
- механизм, звенья которого образуют только поступательные пары [29, с. 11].

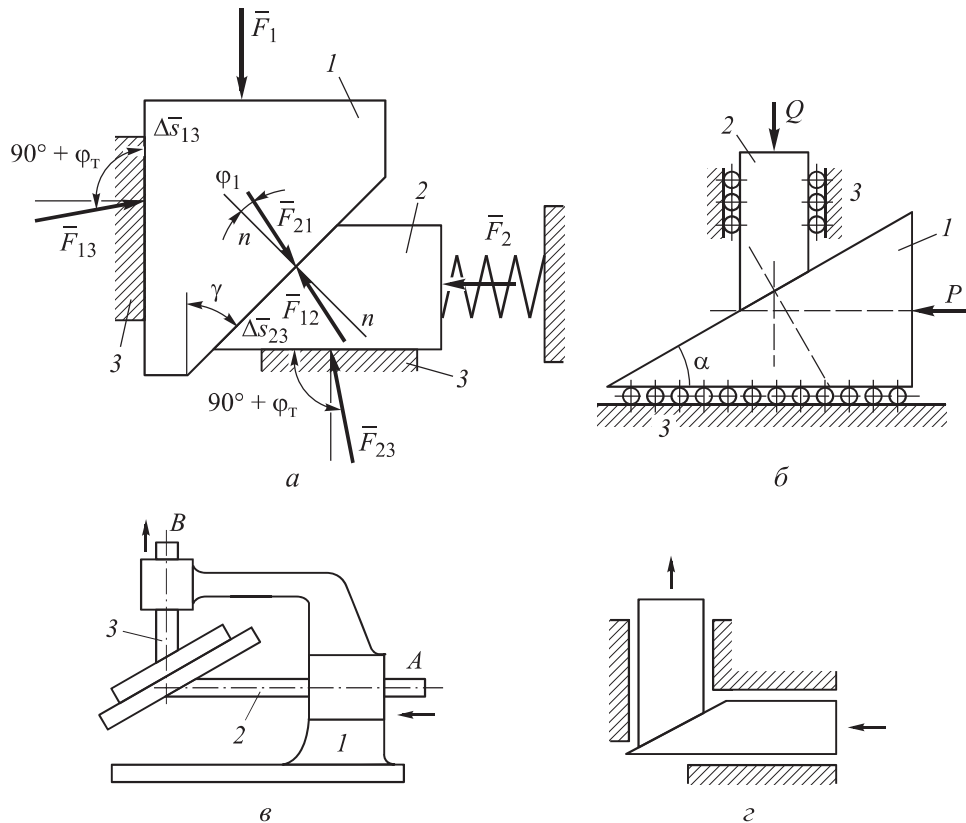


Рис. 4. Примеры клиновых механизмов

При описании клинового механизма в хрестоматийной работе А.Ф. Крайнева применяется четырехзвенный клиновой механизм (рис. 5, а). Если же говорить с позиций синтеза, то это двухступенчатый клиновой механизм, оба из которых ортогональные клинья. При этом само понятие «клин» в работе А.Ф. Крайнева представляется, как ползун по наклонной плоскости (рис. 5, б).

В отличие от указанных ортогональных схем варианты с произвольным расположением входного и выходного движений (например, рис. 6, а) также рассматриваются в литературе вплоть до экзотических вариантов (рис. 6, б). Однако подход остается тем же — ползун по наклонной плоскости.

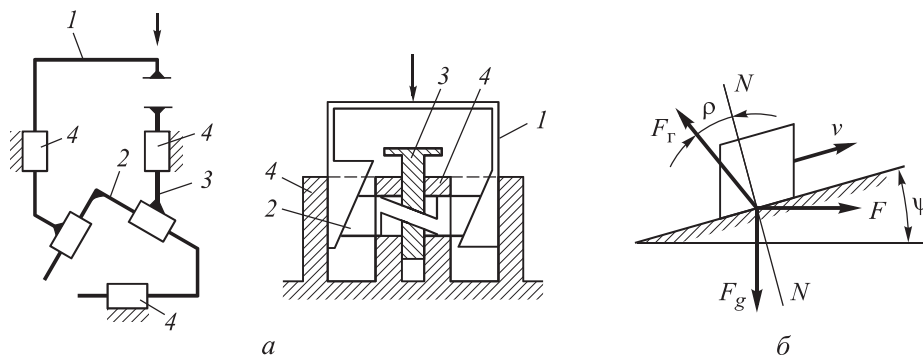


Рис. 5. Примеры клиновых механизмов А.Ф. Крайнева:
a — четырехзвенный клиновой механизм; *б* — клин [15, с. 153]

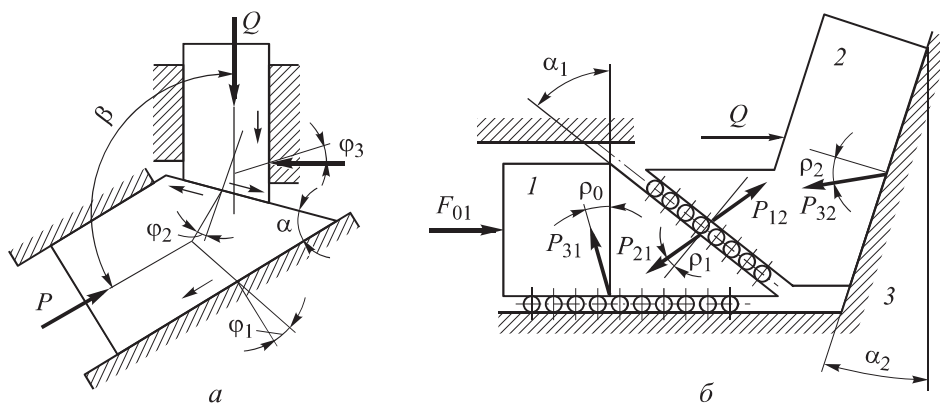


Рис. 6. Неортогональные клиновые механизмы:
a — двухскосный клин [30, с. 357]; *б* — клиновой аналог механизма [19, с. 114]

Отметим, что все приведенные ранее клиновые механизмы можно свести к схеме на рис. 7 — клиновому механизму общего вида.

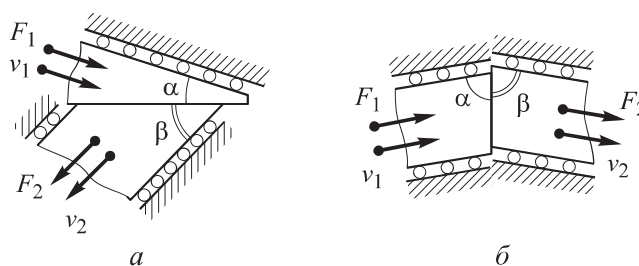


Рис. 7. Клиновая пара общего вида ($\alpha \neq \beta$):
a — $\alpha + \beta < 90^\circ$; *б* — $\alpha + \beta > 90^\circ$

При наличии взаимодействия по плоскости передачи, приведенные на рис. 2 (ползун по поверхности) и рис. 4 (клиновые механизмы), имеют принципиальные отличия. К ним относятся:

- *обратимость*, механизм ползун по поверхности, в отличие от клинового, не имеет обратного хода, когда входное движение направлено параллельно плоскости контакта, а выходное под углом от (!) этой поверхности;
- *выходное движение*, на прямом ходе у ползуна по поверхности выходное движение расположено вдоль плоскости контакта, у клинового механизма нет — под углом от этой плоскости (см. рис. 7);
- *геометрический критерий самоторможения*, у них разные критерии самоторможения (см. рис. 1); будет рассмотрено далее.

Итак, отмечены основные признаки принципиальных отличий для механизмов, основанных на взаимодействии тел по плоскости.

Функциональный анализ. «Клиновый механизм — механизм, звенья которого образуют только поступательные пары...» [29, с. 11]. Рассмотрим две схемы (рис. 8). У обеих имеются только поступательные пары: тело 1 относительно тела 0. Обе являются механизмами по определению.

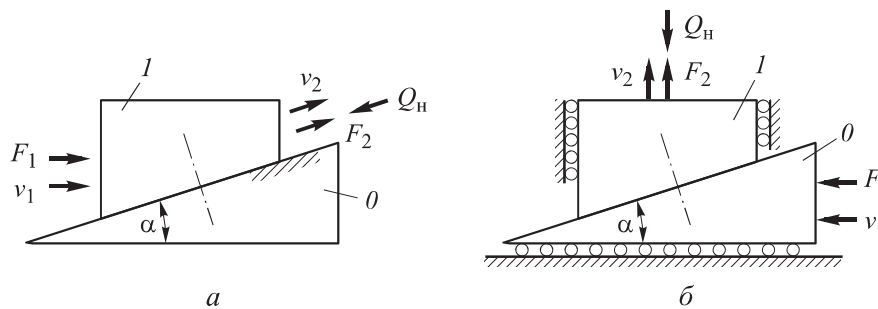


Рис. 8. Механизмы с поступательными кинематическими парами:

v_1, v_2 — скорость звеньев 1 и 2; F_1, F_2 — входящая и выходящая силы;
 Q_n — сила нагрузки

Наличие неподвижного звена (стойки) не исключает схему, приведенную на рис. 8, а, из класса механизмов. Несложно рассмотреть ее полный аналог с двумя звеньями (рис. 9).

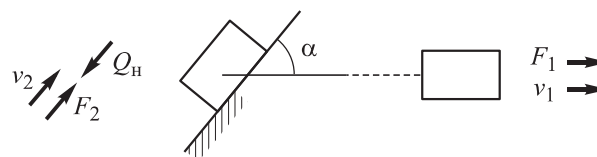


Рис. 9. Двухзвенный механизм

Далее приведена сравнительная таблица функциональных параметров двух рассматриваемых схем механизмов. Их вывод в настоящей статье не представлен, поскольку в более развернутом виде является пред-

метом отдельной работы. Тем не менее получить их самостоятельно не составляет большого труда. В таблице обозначено $F_{2ид}$ — выходные усилия для идеального случая ($\eta = 0$).

Сравнение параметров механизмов (рис. 8)

Механизм на рис.	Скорость	Сила	КПД (прямой ход)
8, а	$v_2 = v_1 / \cos \alpha$	$F_{2ид} = F_1 \cos \alpha$	$\eta = 1 - f \operatorname{tg} \alpha$
8, б	$v_2 = v_1 \operatorname{tg} \alpha$	$F_{2ид} = F_1 \frac{1}{\operatorname{tg} \alpha}$	$\eta = \frac{1 - f \operatorname{tg} \alpha}{1 + f \operatorname{ctg} \alpha}$

Из таблицы следует, что представлены разные механизмы. Подчеркнем, что для передачи наклонная плоскость выходная скорость больше входной. Это всегда мультипликатор.

Отметим, что случай ортогональной передачи движения для схемы на рис. 8, б есть частный вариант общего вида, где участвуют два угла — α и β (рис. 10).

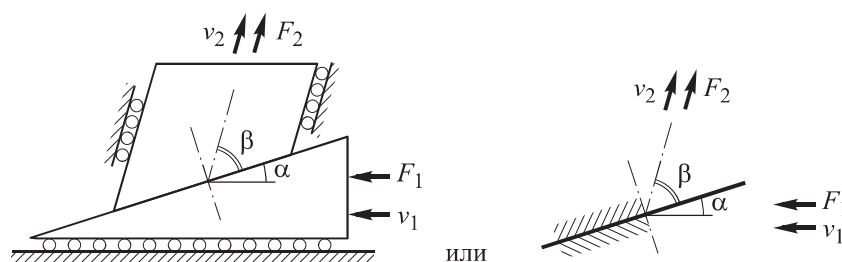


Рис. 10. Клиновой механизм, общий случай:

α — угол наклона входной силы относительно плоскости контакта звеньев; β — угол наклона выходной силы

Для данной схемы для прямого хода будут справедливы следующие формулы*:

$$v_2 = v_1 \frac{\sin \alpha}{\sin \beta}; \tag{1}$$

$$F_2 = F_1 \frac{\sin \beta}{\sin \alpha} \frac{1 - f \operatorname{ctg} \beta}{1 + f \operatorname{ctg} \alpha}; \tag{2}$$

* Рассматривается случай передачи движения от звена 1 к звену 2 — прямой ход.

$$\eta_{1,2} = \frac{1 - f \operatorname{ctg} \beta}{1 + f \operatorname{ctg} \alpha}. \quad (3)$$

Формулы (1) и (3) для случая $\alpha + \beta = 90^\circ$ преобразуются к каноническому виду:

$$v_2 = v_1 \operatorname{tg} \alpha, \quad \eta_{1,2} = \frac{\operatorname{tg} \alpha}{\operatorname{tg}(\alpha + \rho)}.$$

Критерий самоторможения. «Самоторможение присуще поступательным кинематическим парам при расположении движущей силы внутри угла трения или на его границах при нулевой начальной скорости» [21, с. 29] со ссылкой на [14] (рис. 11).

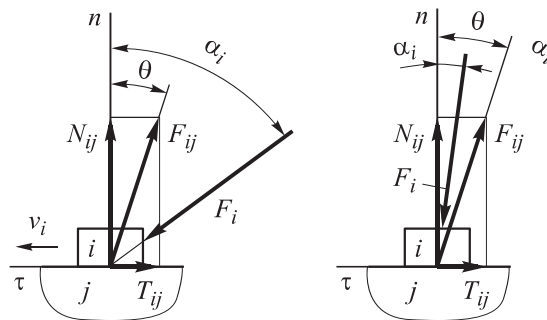


Рис. 11. Схема сил в клиновом механизме:
а — прямой ход; б — обратный ход [21, с. 30]

Тем не менее несложно обозначить ситуацию, где это не так. На рис. 12, а показана схема, где входная сила F_1 находится вне угла трения, при этом движение от тела 1 к телу 2 невозможно из-за свойств передачи. И обратная ситуация (рис. 12, б): сила входного движения F_1 находится внутри угла трения ρ , при этом передача движения от тела 1 к телу 2 возможна.

Напрашивается объяснение: эта схема отличается от схемы ползун по поверхности. И это действительно так. Следует отметить, что угол входной силы α вообще не является критичным для наступления самоторможения для данной схемы (не путать с запасом по самоторможению). При любом его значении передача подвижна, а вот направление движения выходной (!) силы, угол β , и есть критерий самоторможения.

Понятие угол трения было введено применительно к движению ползуна по поверхности. Оно имеет истинный геометрический смысл и является критерием самоторможения. Угол отсчитывается относительно нормали.

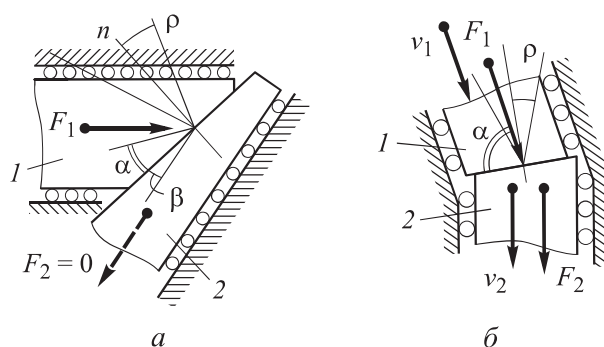


Рис. 12. Угол трения как критерий СТ:

a и *б* — входная сила вне и внутри угла трения

Для ортогональных клиновых механизмов выполняется условие $\alpha + \beta = 90^\circ$. И под критерием самоторможения на обратном ходе* понимается уже аналитическое условие: «когда угол подъема резьбы меньше угла трения»**. Фактически это означает — когда выходное усилие расположено внутри (!) угла, численно равного углу трения, отложенного от плоскости контакта звеньев. Для схемы на рис. 12, б это означало бы

$$\beta < \rho. \quad (4)$$

Таким образом, получены два различных критерия самоторможения для разных простейших механических передач.

Отдельно можно выделить вопрос о состоянии механизма, находящегося внутри области самоторможения. Оно характеризуется количественно и часто называется надежностью (запасом) самоторможения. Определяющими здесь будут оба угла — α и β . Но это тема отдельного исследования и выходит за рамки настоящей работы.

Следует отметить, что передача клиновая пара общего вида (см. рис. 12) легко может быть сведена к ортогональному случаю ($\alpha + \beta = 90^\circ$). Механизм же наклонная плоскость не в состоянии описать общий случай клиновой пары.

Критерий различия простейших механизмов. Введение четкого критерия по разделению передач клиновой механизм и наклонная плоскость дадут возможность применять соответствующие для каждого методики

* На прямом ходе самоторможение вообще не рассматривается для этих механизмов.

** «...выражение $\alpha < \rho$ может служить критерием самоторможения не только для клинового, но для винтового и червячного механизмов...» [19, с. 43].

расчета как по функциональным свойствам вообще, так и по самоторможению в частности.

Определение принципиальной разности предлагаемых к рассмотрению механизмов проводится с позиций возможных движений. За основу берется наличие некоторой плоскости взаимодействия и входного движения v_1 (рис. 13, а). Ее часто называют наклонная плоскость, хотя это условность.

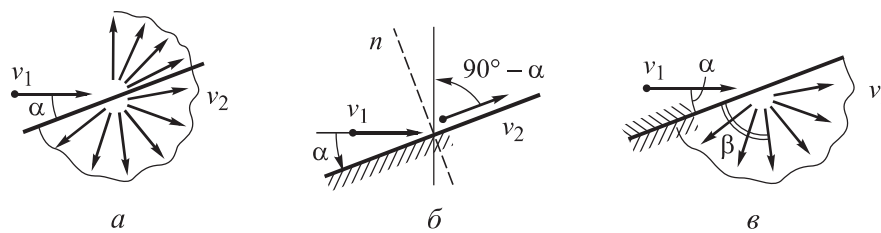


Рис. 13. Варианты преобразования движения:

а — гипотетически возможное выходное движение; б — вариант для механизма наклонная плоскость; в — вариант для клиновой пары

В силу сложившихся традиций (и удобства представления) принято рассматривать схемы, где какой-либо параметр имеет привязку к горизонтальной оси, и процесс протекает слева направо. В данном случае это входное движение. Соответственно плоскость взаимодействия будет наклонена относительно v_1 на некоторый угол α .

В качестве выходных движений могут быть варианты — перемещение вдоль плоскости взаимодействия — механизм *наклонная плоскость* (рис. 13, б). И другой вариант, когда плоскость взаимодействия разделяет движения двух звеньев (рис. 13, в) — *клиновая пара*.

Синонимами термина клиновая пара могут выступать такие варианты, как передача непосредственного взаимодействия, простейшая фрикционная, передача взаимодействия поверхностей, дифференциального перемещения, передача относительного перемещения, элементарная клиновая, клиновая общего вида, дифференциальный клиновой механизм и др.

У последних двух, возможно, наибольшие шансы к дальнейшему применению, поскольку они, во-первых, опираются на уже имеющийся вариант — «клиновой механизм с малым трением в направляющих» [19, с. 56] (см. рис. 4, б). И если не рассматривать трение в направляющих, то остается клиновой механизм. Во-вторых, в отличие от ортогонального случая имеет

место общность схем с произвольными углами направления движений α и β (см. рис. 10).

Отметим, что в клиновом механизме оба звена перемещаются по своим направляющим (которые определены конструктивно). Движение выходного звена есть результат совместного относительного движения обоих звеньев или дифференциальное движение*. В связи с этим в общем случае уместно применять термин дифференциальная клиновая пара.

Таким образом, принципиальным критерием отличия для представленных простейших механизмов является результат выходного движения (рис. 14):

— у механизма наклонная плоскость — это движение самого ползуна по плоскости (v_2); само тело на поверхности (ползун) является носителем выходного движения;

— у дифференциальной клиновой пары — движение v_3 .

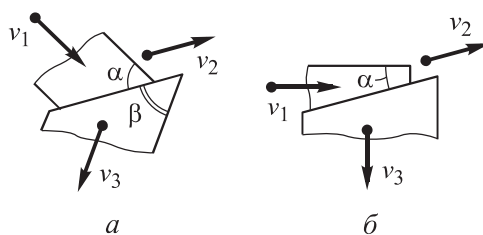


Рис. 14. Варианты выходного движения:

a — произвольный случай; *б* — ортогональный вариант $\alpha + \beta = 90^\circ$

Можно дать и такой вариант критерия — расположение входного и выходного движений относительно плоскости взаимодействия:

- если с одной стороны, то это механизм наклонная плоскость;
- если по разные стороны, то дифференциальная клиновая пара.

Однако по своей сути он не отличается от предыдущего условия.

Поскольку определяется, что это разные механизмы, то у них должны проявляться разные свойства. Ранее указано о различии функциональных зависимостей и также о различии критериев самоторможения. Здесь же, с учетом рис. 13, уместно будет отметить, что области возможных значений угла выходного движения у приведенных вариантов простейших механизмов различны:

- механизм наклонная плоскость (см. рис. 13, б): $\alpha \in (0; 90^\circ)$
- дифференциальный клиновой механизм (см. рис. 13, в): $\beta \in (0; 180^\circ)$.

* *Differencio* — дословный перевод с латинского: вычитание.

Указанные условия определяют принадлежность простейшего механизма, основанного на взаимодействии тел по плоскости, к одному из видов простейших механизмов: наклонная плоскость или дифференциальная клиновая пара.

Выводы. Из СТМ можно выделить простейшие, основанные на взаимодействии тел по геометрически наклонной плоскости. При этом с учетом проведенного анализа можно отметить следующее:

- расположение входной силы внутри угла трения не является общим условием самоторможения для всех «плоскостных» механических передач;

- общность функциональных характеристик простейших механизмов не выдерживается (см. таблицу);

- передача клиновая пара общего вида (см. рис. 7) легко может быть сведена к ортогональному случаю ($\alpha + \beta = 90^\circ$), общность характеристик не нарушится. Передача же наклонная плоскость не в состоянии описать общий случай клиновой пары:

- механизм наклонная плоскость — необратимый, у него нет режима обратный ход;

- выходное движение у ползуна по поверхности всегда расположено вдоль плоскости контакта, у клинового механизма — под углом к этой плоскости;

- передача наклонная плоскость имеет один геометрический параметр, угол α ; передача клиновая пара общего вида — два, углы α и β (см. рис. 10);

- механизм наклонная плоскость всегда мультипликатор, клиновая пара — не всегда.

Причиной таких расхождений служит тот факт, что передачи наклонная плоскость и клиновая пара — это разные механизмы.

Заключение. В настоящей работе обобщено функциональное состояние простейших механизмов, основанных на взаимодействии звеньев по плоскости. Определены отличные друг от друга виды механизмов, даны критерии их отличия. Развитием предлагаемого подхода по выделению передачи дифференциальная клиновая пара является исследование передачи общего вида (см. рис. 7) с произвольными значениями углов α и β . Граничными вариантами этого механизма являются схемы с предельно малыми и большими значениями углов α и β . Для изучения представляют механизмы совместного действия, а также переходящие из одного в другой.

Также можно указать на полезность предлагаемого подхода в рассмотрении простейших СТМ при решении прикладных задач: например, при проектировании кулачковых, храповых, роликовинтовых механизмов, бесступенчатых рычажно-фрикционных передач (струбцин) и др.

ЛИТЕРАТУРА

- [1] Ишлинский А.Ю. Классическая механика и силы инерции. М., Наука, 1987.
- [2] Ассур Л.В. Исследование плоских стержневых механизмов с низшими парами с точки зрения их структуры и классификации. М., Изд-во АН СССР, 1952.
- [3] Артоболевский И.И. К вопросу о структуре и классификации кинематических цепей с замкнутым контуром. *Известия АН СССР*, 1939, № 4, с. 27–34.
- [4] Артоболевский И.И. Курс теории механизмов и машин. Л., Гостехиздат, 1945.
- [5] Артоболевский И.И. Теория механизмов и машин. М., Наука, 1988.
- [6] Вейц В.Л., Гидаспов И.А., Царев Г.В. Динамика машинных агрегатов с самотормозящимися передачами. Саранск, Изд-во Саранского ун-та, 1989.
- [7] Вейц В.Л. Динамика машинных агрегатов. Л., Машиностроение, 1969.
- [8] Вейц В.Л., Гидаспов И.А., Царев Г.В. Динамика приводов с замкнутыми кинематическими цепями. Саранск, Изд-во Мордовского гос. ун-та, 1991.
- [9] Красношапка М.М., ред. Динамика управляемого электромеханического привода с асинхронным двигателем. Киев, Наукова думка, 1988.
- [10] Вейц В.Л. Расчет тормозных режимов в приводах с самотормозящейся передачей. *Бюлл. Ленинград. политех. ун-та*, 1958, № 6.
- [11] Вышнеградский И.А. Публичные популярные лекции о машинах: О теории механизмов без формул. М., Либроком, 2012.
- [12] Гузенков П.Г. Детали машин. М., Высшая школа, 1982.
- [13] Иосилевич Г.Б., Лебедев П.А., Стреляев В.С. Прикладная механика. М., Машиностроение, 1985.
- [14] Левитский Н.И. Теория механизмов и машин. М., Наука, 1979.
- [15] Крайнев А.Ф. Словарь-справочник по механизмам. М., Машиностроение, 1987.
- [16] Крагельский И.В., Щедров В.С. Развитие науки о трении. Сухое трение. М., Изд-во АН СССР, 1956.
- [17] Фролов К.В., ред. Теория механизмов и машин. М., Высшая школа, 1987.
- [18] Турпаев А.И. Винтовые механизмы и передачи. М., Машиностроение, 1982.
- [19] Турпаев А.И. Самотормозящие механизмы. М., Машиностроение, 1976.
- [20] Панюхин В.И., Морозов В.В. КПД и условия самоторможения роликвинтовых передач. *Известия высших учебных заведений. Машиностроение*, 1989, № 2, с. 38–42.
- [21] Тимофеев Г.А., Самойлова М.В., Панюхин В.В. Анализ критериев самоторможения с точки зрения их обоснованности. *Вестник МГТУ им. Н.Э. Баумана. Сер. Машиностроение*, 2013, № 4, с. 27–42.
- [22] Панюхин В.И. Самотормозящиеся механизмы. Владимир, Изд-во Владимирского обл. совета НТО, 1981.
- [23] Морозов В.В., ред. Механические передачи: КПД и самоторможение. Владимир, Владим. гос. ун-т, 2002.

- [24] Блехман И.И., Блехман Л.И., Васильков В.Б. и др. Об износе оборудования в условиях вибрации и ударных нагрузок. *Вестник научно-технического развития*, 2018, № 11. DOI: <http://dx.doi.org/10.18411/vntr2018-135-1>
- [25] Андреев Г.Н., Марков Б.Н., Педь Е.И. Теория механизмов и детали точных приборов. М., Машиностроение, 1987.
- [26] Фролов К.В., ред. Машиностроение. Энциклопедия. Т. 1-2. Теоретическая механика. Термодинамика. Теплообмен. М., Машиностроение, 1999.
- [27] Ряховский О.А., Клыпин А.В. Детали машин. М., Дрофа, 2002.
- [28] Первицкий Ю.Д. Расчет и конструирование точных механизмов. Л., Машиностроение, 1976.
- [29] Левитский Н.И., ред. Теория механизмов и машин. Терминология. Буквенные обозначения величин. Вып. 99. М., Наука, 1984.
- [30] Агеев С.С. Проектирование рациональных самотормозящих механизмов в приводах горных машин. *Конф. Молодежь и наука*. Красноярск, СФУ, 2014. URL: <http://elib.sfu-kras.ru/handle/2311/17589>
- [31] Леонов А.И., Ефимов Н.П. Бесступенчато рычажно-фрикционные передачи. М., Машиностроение, 1987.

Стариков Альберт Николаевич — канд. техн. наук, доцент кафедры «Теплогазоснабжение, вентиляция и гидравлика» ФГБОУ ВО «Владимирский государственный университет имени Александра Григорьевича и Николая Григорьевича Столетовых» (ВлГУ) (Российская Федерация, 600000, г. Владимир, ул. Горького, д. 87, корп. 2).

Просьба ссылаться на эту статью следующим образом:

Стариков А.Н. Механизмы взаимодействия тел по плоскости. *Вестник МГТУ им. Н.Э. Баумана. Сер. Машиностроение*, 2020, № 2, с. 128–145.
DOI: <https://doi.org/10.18698/0236-3941-2020-2-128-145>

MECHANISMS OF BODY INTERACTION

A.N. Starikov

alstars@mail.ru

Vladimir State University, Vladimir, Russian Federation

Abstract

The purpose of the study was to analyze the simplest mechanisms based on the interaction of bodies on a plane, and to overview the main methods regarding gears of this class. Three main paradigms are given: slider movement on the surface, a screw-nut, and a wedge mechanism. We carried out a comparative

Keywords

The simplest mechanism, interaction plane, self-braking, wedge mechanism, inclined plane

analysis of the functional properties, the criteria for self-braking, general principles of conversion of motion, and introduced a criterion for classifying these simplest mechanisms into two types. Finally, we identified prospects for further research and ways of practical applications, gave examples of mechanisms where these approaches can be applied

Received 12.04.2019

Accepted 24.05.2019

© Author(s), 2020

REFERENCES

- [1] Ishlinskiy A.Yu. Klassicheskaya mekhanika i sily inertsii [Classical mechanics and inertial forces]. Moscow, Nauka Publ., 1987.
- [2] Assur L.V. Issledovanie ploskikh sterzhnevnykh mekhanizmov s nizshimi parami s tochki zreniya ikh struktury i klassifikatsii [Study on flat link mechanisms with lower pairs from the perspective of its structure and classification]. Moscow, Izd-vo AN SSSR Publ., 1952.
- [3] Artobolevskiy I.I. To the problem of structure and classification of the closed-loop kinematic chains. *Izvestiya AN SSSR*, 1939, no. 4, pp. 27–34 (in Russ.).
- [4] Artobolevskiy I.I. Kurs teorii mekhanizmov i mashin [Theory course of machine and mechanisms theory]. Leningrad, Gostekhizdat Publ., 1945.
- [5] Artobolevskiy I.I. Teoriya mekhanizmov i mashin [Theory of mechanisms and machines]. Moscow, Nauka Publ., 1988.
- [6] Veyts V.L., Gidasov I.A., Tsarev G.V. Dinamika mashinnykh agregatov s samotormozyashchimisya peredachami [Dynamics of machine assemblies with self-sustaining gears]. Saransk, Izd-vo Saranskogo un-ta Publ., 1989.
- [7] Veyts V.L. Dinamika mashinnykh agregatov [Dynamics of machine assemblies]. Leningrad, Mashinostroenie Publ., 1969.
- [8] Veyts V.L., Gidasov I.A., Tsarev G.V. Dinamika privodov s zamknutymi kinematicheskimi tsepyami [Dynamics of drives with closed kinematic chains]. Saransk, Izd-vo Mordovskogo gos. un-ta Publ., 1991.
- [9] Krasnoshapka M.M., ed. Dinamika upravlyаемого elektro-mekhanicheskogo privoda s asinkhronnym dvigatelem [Dynamics of controlled electromechanical drive with brushless motor]. Kiev, Naukova dumka Publ., 1988.
- [10] Veyts V.L. Raschet tormoznykh rezhimov v privodakh s samotormozyashcheysya peredachey [Calculation of braking regime in drives with self-sustaining gear]. *Byull. Leningrad. politekh. un-ta*, 1958, no. 6.
- [11] Vyshnegradskiy I.A. Publichnye populyarnye lektsii o mashinakh: o teorii mekhanizmov bez formul [Popular public lectures on machines: on theory of mechanisms without formulas]. Moscow, Librokom Publ., 2012.
- [12] Guzenkov P.G. Detali mashin [Parts of the machines]. Moscow, Vysshaya shkola Publ., 1982.

- [13] Iosilevich G.B., Lebedev P.A., Strelyaev V.S. Prikladnaya mekhanika [Applied mechanics]. Moscow, Mashinostroenie Publ., 1985.
- [14] Levitskiy N.I. Teoriya mekhanizmov i mashin [Theory of mechanisms and machines]. Moscow, Nauka Publ., 1979.
- [15] Kraynev A.F. Slovar'-spravochnik po mekhanizamam [Dictionary-handbook on mechanisms]. Moscow, Mashinostroenie Publ., 1987.
- [16] Kragel'skiy I.V., Shchedrov V.S. Razvitie nauki o trenii. Sukhoe trenie [Development of friction science. Coulomb friction]. Moscow, Izd-vo AN SSSR Publ., 1956.
- [17] Frolov K.V., ed. Teoriya mekhanizmov i mashin [Theory of mechanisms and machines]. Moscow, Vysshaya shkola Publ., 1987.
- [18] Turpaev A.I. Vintovye mekhanizmy i peredachi [Screw mechanisms and drives]. Moscow, Mashinostroenie Publ., 1982.
- [19] Turpaev A.I. Samotormozyashchie mekhanizmy [Self-stopping mechanisms]. Moscow, Mashinostroenie Publ., 1976.
- [20] Panyukhin V.I., Morozov V.V. Efficiency and self-stopping conditions of the roller-screw drives. *Izvestiya vysshikh uchebnykh zavedeniy. Mashinostroenie* [Proceedings of Higher Educational Institutions. Machine Building], 1989, no. 2, pp. 38–42 (in Russ.).
- [21] Timofeev G.A., Samoylova M.V., Panyukhin V.V. Analysis of self-braking criteria from the viewpoint of their validity. *Vestn. Mosk. Gos. Tekh. Univ. im. N.E. Baumana, Mashinost.* [Herald of the Bauman Moscow State Tech. Univ., Series Mechan. Eng.], 2013, no. 4, pp. 27–42 (in Russ.).
- [22] Panyukhin V.I. Samotormozyashchiesya mekhanizmy [Self-stopping mechanisms]. Vladimir, Izd-vo Vladimirskego obl. soveta NTO Publ., 1981.
- [23] Morozov V.V., ed. Mekhanicheskie peredachi. KPD i samotormozhenie [Mechanical drives. Efficiency and self-braking]. Vladimir, Vladim. gos. un-t Publ., 2002.
- [24] Blekhman I.I., Blekhman L.I., Vasil'kov V.B., et al. Upon equipment wear under conditions of vibration and impact load. *Vestnik nauchno-tekhnicheskogo razvitiya*, 2018, no. 11 (in Russ.). DOI: <http://dx.doi.org/10.18411/vntr2018-135-1>
- [25] Andreev G.N., Markov B.N., Ped' E.I. Teoriya mekhanizmov i detali tochnykh priborov [Theory of mechanisms and parts of precision instruments]. Moscow, Mashinostroenie Publ., 1987.
- [26] Frolov K.V., ed. Mashinostroenie. Entsiklopediya. T. 1-2. Teoreticheskaya mekhanika. Termodinamika. Teploobmen [Mechanical engineering. Vol. 1-2. Theoretical mechanics. Thermal dynamics. Heat transfer]. Moscow, Mashinostroenie Publ., 1999.
- [27] Ryakhovskiy O.A., Klypin A.V. Detali mashin [Parts of the machines]. Moscow, Drofa Publ., 2002.
- [28] Pervitskiy Yu.D. Raschet i konstruirovaniye tochnykh mekhanizmov [Calculation and engineering of fine mechanisms]. Leningrad, Mashinostroenie Publ., 1976.

[29] Levitskiy N.I., ed. Teoriya mekhanizmov i mashin. Terminologiya. Bukvennye oboznacheniya velichin. Vyp. 99 [Theory of mechanisms and machines. Terminology. Letter designation of the figures. Iss. 99]. Moscow, Nauka Publ., 1984.

[30] Ageev S.S. [Design of rational self-stopping mechanisms in drives of the mining machinery]. *Konf. Molodezh' i nauka* [Conf. Youth and Science]. Krasnoyarsk, SFU Publ., 2014 (in Russ.). Available at: <http://elib.sfu-kras.ru/handle/2311/17589>

[31] Leonov A.I., Efimov N.P. Bestupenchato rychazhno-friktsionnye peredachi [Step-less lever-friction drives]. Moscow, Mashinostroenie Publ., 1987.

Starikov A.N. — Cand. Sc. (Eng.), Assoc. Professor, Department of Heat and Gas Supply, Ventilation and Hydraulics, Vladimir State University (Gorkogo ul. 87, korp. 2, Vladimir, 600000 Russian Federation).

Please cite this article in English as:

Starikov A.N. Mechanisms of body interaction. *Herald of the Bauman Moscow State Technical University, Series Mechanical Engineering*, 2020, no. 2, pp. 128–145 (in Russ.). DOI: <https://doi.org/10.18698/0236-3941-2020-2-128-145>