

ИСПОЛЬЗОВАНИЕ ТУРБОВИНТОВЫХ ВЕНТИЛЯТОРОВ С УСТРОЙСТВОМ ИНТЕНСИФИКАЦИИ АЭРАЦИИ КАРЬЕРОВ ДЛЯ ПРОВЕТРИВАНИЯ ВЫРАБОТАННОГО ПРОСТРАНСТВА

И.И. Старостин

starostin@bmstu.ru

А.В. Бондаренко

avbondarenko@bmstu.ru

МГТУ им. Н.Э. Баумана, Москва, Российская Федерация

Аннотация

Рассмотрено применение карьерных вентиляторов на базе турбовинтовых авиационных двигателей, работающих в комплексе с устройствами интенсификации аэрации выработанного пространства, для проветривания открытых горных разработок. Наиболее эффективным является использование для вентиляции карьеров изотермических струй, создаваемых карьерными вентиляторами с газотурбинными авиационными двигателями. Принципиальная конструкция устройства интенсификации аэрации карьеров представляет собой наклонные профилированные лопатки, установленные на опоры. Такая конструкция позволяет направить развитую вентиляционную струю в карьер, а также увеличить ее скорость на срыве в выработанное пространство в конструкциях конфузоров (лопатки–верхняя площадка подветренного борта). Применение комплекса, состоящего из вентиляционной установки и устройства интенсификации аэрации карьеров, установленного на поверхности, позволяет значительно увеличить объем воздуха, поступающего в выработанное пространство, по сравнению с расположением вентилятора в карьере, снизить уровни шума в рабочих зонах. Путем моделирования определены качественные и количественные аэродинамические характеристики предлагаемой схемы вентиляции (расположение вентилятора и устройства интенсификации аэрации, картина воздушных течений в карьере, распределение скоростей), оценены ее эффективность и условия применения

Ключевые слова

Турбовинтовой двигатель, авиационный двигатель, карьер, вентиляция, карьерный вентилятор, аэрация, устройство для аэрации карьеров, изотермическая струя, моделирование

Поступила 13.01.2021

Принята 22.03.2021

© Автор(ы), 2021

Введение. Прикладное применение различных устройств с использованием турбомашин и комбинированных турбоустановок широко и разнообразно. Например, для нормализации воздухообмена карьеров приме-

няются вентиляционные установки на базе авиационных турбовинтовых и турбореактивных двигателей, которые могут работать как отдельно, так и в комплексе с другими устройствами.

Увеличение добычи полезных ископаемых открытым способом, возрастание объемов и глубины выработанного пространства (сегодня это сотни миллионов кубометров при глубине карьеров до 500 м и более) в совокупности с интенсификацией производства и применением высокопроизводительной техники приводит к увеличению загрязнения атмосферы карьеров и окружающей среды. Это обуславливает необходимость как интенсификации естественного проветривания (аэрации), так и организации вентиляции карьеров. В противном случае вынужденные простои в работе из-за загазованности и запыленности выработанного пространства могут достигать 10...20 % рабочего времени [1–3].

Для вентиляции карьеров используются изотермические и неизотермические струи, создаваемые авиационными турбовинтовыми и турбореактивными двигателями. В изотермических струях температура постоянна и равна температуре окружающей среды. В действительности температура воздуха по длине изотермической струи несколько изменяется вследствие небольшого начального подогрева в турбине вентиляционной установки и последующего охлаждения ее при смешивании с окружающим воздухом и расширением в случае подъема. По этой же причине температура струи несколько отличается от температуры окружающего воздуха. В неизотермических струях температура переменна по их длине и отличается от температуры окружающей среды. На практике к таковым относятся струи, температура воздуха в которых значительно отличается от температуры окружающей среды. Например, температура струи, создаваемой турбореактивными авиационными двигателями, может превышать на 500 °С и более температуру окружающей среды.

Сравнение наиболее сходных вентиляционных установок на базе турбореактивного РД-3 и турбовинтового НК-12 двигателей, показывает, что создаваемые ими струи сравнимы по дальностью. При этом расходы воздуха в неизотермических струях значительно меньше, чем в изотермических, а мощность соответствующих установок, отнесенная к начальному объему воздуха в струе, больше. Струи от турбореактивных двигателей характеризуются в несколько раз большим содержанием вредных веществ по сравнению со струями турбовинтовых двигателей, а следовательно, и большим загрязнением атмосферы карьера. В то же время неизотермические струи в силу действия объемных сил, обусловленных температурой струи, могут принимать траектории, согласующиеся с профилем карьера.

Таким образом, для вентиляции карьеров предпочтительными являются изотермические струи, возможно, большего диаметра и минимальной, но достаточной для выноса вредностей скоростью [4].

Технические характеристики наиболее мощных карьерных вентиляторов на базе турбовинтовых авиационных двигателей, создающих изотермические струи, приведены в таблице.

**Характеристики карьерных вентиляционных установок
на базе турбовинтовых авиационных двигателей**

Винт и привод	Диаметр винта, м	Мощность агрегата, кВт	Начальная скорость воздуха в струе, м/с	Начальный расход воздуха в струе, м ³ /с	Дальность струи, м	Проветриваемый объем, млн м ³
<i>Установка АИ20 КВ</i>						
Самолет ИЛ-18, газотурбинный двигатель	4,5	2950	40	640	340	20–25
<i>Установка НК12 КВ</i>						
Самолет ТУ-114, газотурбинный двигатель	5,6	11000	50	1300	550	50

В настоящей работе рассматривается использование для нормализации воздухообмена в карьерах вентилятора НК-12КВ (КВ), работающего в комплексе с устройством для интенсификации аэрации выработанного пространства (УАК) [4–6]. Применение схемы УАК + КВ (рис. 1) позволяет увеличить объем подаваемого в карьер воздуха, снизить концентрации вредностей, содержащихся в изотермической струе, в результате ее формирования на поверхности. Расположение КВ на верхней площадке также снижает уровни шума в рабочих зонах по сравнению с установкой вентилятора в карьере.

Принципиальная конструкция УАК (см. рис. 1) представляет собой наклонные профилированные лопасти, устанавливаемые на опоры. Такая конструкция позволяет направить развитую полуограниченную вентиляционную струю в карьер, а также увеличить ее скорость на срыве в вырабо-

танное пространство за счет уменьшения площади сечения между верхней лопаткой и поверхностью. В зависимости от углов наклона лопаток УАК, зависящих, в свою очередь, от углов подветренного борта карьера, скорость воздушных потоков в нем может увеличиваться на 15...22 % ветрового потока на поверхности. Углы наклона лопаток не должны превышать 40° и в зависимости от углов наклона подветренного борта могут принимать значения: в пределах $30...40^\circ$ при $\alpha_{\text{п}} < 30...50^\circ$ и соответствовать углам бортов при $\alpha_{\text{п}} < 30^\circ$. Применение УАК в условиях наиболее неблагоприятной циркуляционной схемы проветривания карьеров до 35...50 % уменьшает объем зоны циркуляции и увеличивает скорости обратных воздушных течений в ней, повышая эффективность воздухообмена. Установленные с учетом технологии открытой добычи полезных ископаемых и аэродинамики развития воздушных потоков в карьере размеры установки составляют: высота $H_{\text{УАК}} = 30$ м, ширина верхней, средней и нижней лопаток соответственно 20, 30 и 40 м [6, 7].

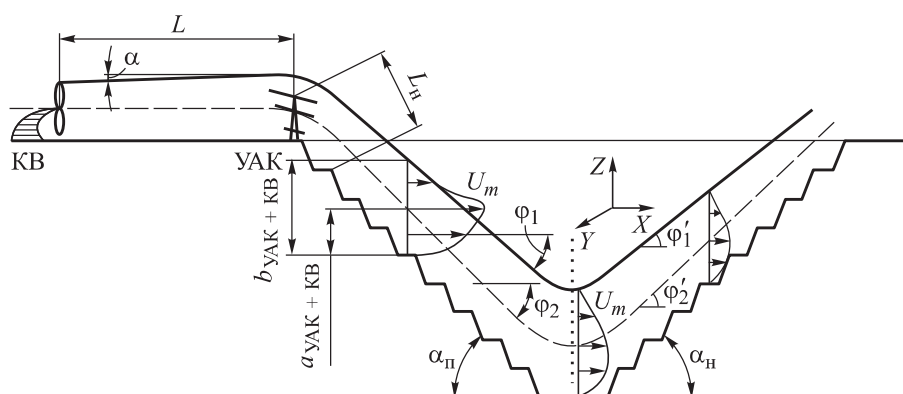


Рис. 1. Комплексная схема вентиляции карьера УАК + КВ

Постановка задачи, методы решения. Ввиду сложности исследовательской схемы вентиляции карьеров УАК + КВ в натуральных условиях из-за их масштабности в качестве метода решения этой задачи использовалось физическое моделирование. Исследование схемы проводилось в моделирующей установке (рис. 2), состоящей из аэродинамической трубы замкнутого типа с размерами рабочей части $8000 \times 1500 \times 2300$ мм (без размеров вентилятора 1 и воздухопроводов 2), в которую помещалась модель карьера с изменяющимися геометрическими параметрами и масштабом геометрического подобия 1 : 500. При таком масштабе возможно моделирование карьеров глубиной от 100 до 400 м, с углами бортов от 10 до 80° и высотой уступов 15 и 20 м.

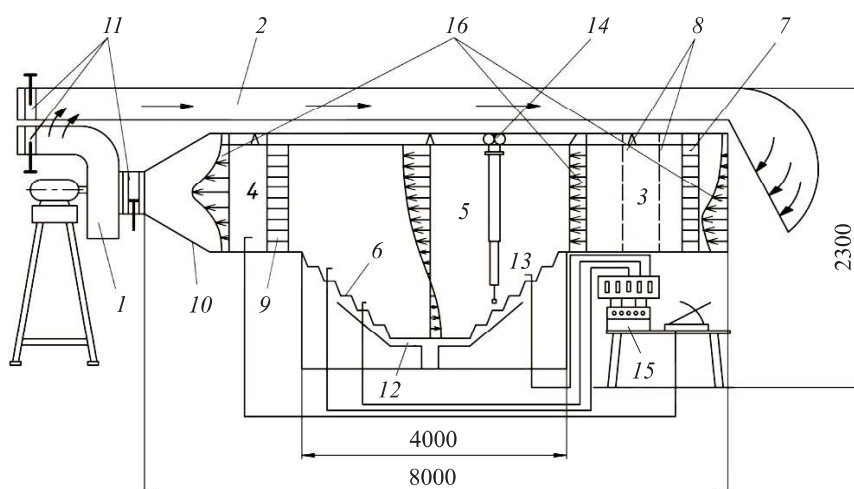


Рис. 2. Установка для моделирования воздухообмена в карьерах:

- 1 — вентилятор; 2 — воздуховод; 3 — формкамера; 4 — выходной участок; 5 — рабочая часть; 6 — модель карьера; 7 — хонейкомб; 8 — сетки; 9 — экранирующий хонейкомб; 10 — конфузор; 11 — регулятор расхода; 12 — поворотный механизм; 13 — датчик; 14 — координатник; 15 — пульт управления с приборами; 16 — эпюры скоростей

Аэродинамическая труба состоит из формкамеры 3 и выходного участка 4 длиной по 1,5 м и сечением 1,2 м², а также рабочей части 5, в которую помещается модель карьера 6. Формкамера служит для успокоения и выравнивания воздушного потока после поворота его в воздуховоде. В начале формкамеры устанавливаются хонейкомб 7 с размерами ячеек 150 × 150 мм, а также сетки с ячейками 3 × 3 и 1,2 × 1,2 мм, гасящие возмущения воздушного потока и выравнивающие распределение скоростей по сечению аэродинамической трубы. Параметры выравнивающих устройств рассчитывались по зависимостям [8–10]. В результате установки выравнивающих устройств достигнуто соотношение средней и максимальной скоростей вертикального сечения потока $U_c / U_m = 0,95$. Ветровой поток над карьером создавался вентилятором производительностью 17 000 м³/ч. Влияние вентилятора на воздушный поток экранируется хонейкомбом 9 с переменным сечением ячеек, установленным на выходном участке перед конфузуром 10. Система регуляторов расхода воздуха 11 позволяла изменять скорость воздушных течений от 0 до 4 м/с, чем достигался режим развитого турбулентного течения.

Моделирующая установка с воздухообменом замкнутого типа в режиме полной циркуляции, устанавливаемым регулятором рода работы, позволяет поддерживать постоянную температуру воздуха при эксперименте. Модель карьера представляет собой свободно движущиеся и вращающиеся соеди-

ненные между собой шарнирные элементы уступов, обтянутые материалом, моделирующим шероховатость реальной поверхности выработанного пространства. Поворотный механизм 12, вращающий модель карьера, дает возможность создавать ветровой поток различных направлений. Для измерения скорости давления в воздушных потоках использовались термоанемометры и микроанометры. Датчик 13 термоанемометра автоматически устанавливался в любой точке рабочей части модели и передвигался с помощью двухплоскостного координатника 14, устроенного по принципу тельферного крана. Датчик в вертикальной плоскости перемещался с помощью телескопического устройства, управляемого дистанционно с пульта 15. Контроль за расположением датчика проводился визуально (передняя стенка рабочей части выполнена из оргстекла). Точность отсчета в продольном и поперечном направлениях составляла ± 5 мм, в вертикальном — ± 2 мм. Важным свойством свободной струи является постоянство давления во всем ее объеме и равенство его давлению вне струи. Исследования показали, что градиент статического давления по длине рабочей части $dp/dx = 0,018 \text{ м}^{-1}$, где p — разность статического давления в потоке и атмосферного, отнесенная к скоростному напору, и отвечает требованиям, предъявляемым к аэродинамическим трубам малых скоростей.

Физическое моделирование проводилось по равенству средних скоростей в натуре и модели для равновесного и близкого к нему состояния атмосферы (температурный градиент $\gamma = 0$). Исследования схемы УАК + КВ проводились при использовании вентиляционной установки НК-12КВ (рис. 3). Объемность картины воздушных течений достигалась по результатам замеров в вертикальных и горизонтальных плоскостях.

Задачи исследования следующие.

1. Определение места расположения вентиляционной установки НК-12КВ относительно УАК.
2. Изучение картины и характеристик воздушных течений в карьерах с различными геометрическими параметрами при вентиляции по схеме УАК + КВ при различной ветровой активности.
3. Определение условий применения схемы.

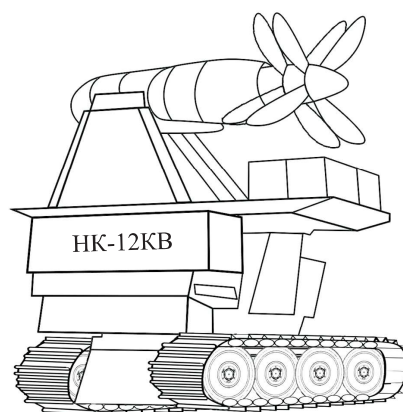


Рис. 3. Карьерный вентилятор НК-12КВ на базе турбовинтовых авиационных двигателей

Результаты исследований. На участке L (см. рис. 1) подветренной площадки от КВ до УАК воздушные течения развиваются по законам полуограниченной настилающейся струи с углом раскрытия верхней границы $\alpha = 7 \dots 11^\circ$ [11–14]. Учитывая это, удаление КВ от УАК может быть определено по геометрическим параметрам установок. При захвате 80...85 % высоты струи вентилятора $L = 181$ м. При этом расход воздуха через УАК длиной 80 м по фронту составляет $Q_{\text{УАК}} = 0,87 Q_L$, где Q_L — расход воздуха в струе на удалении L . Таким образом, количество подаваемого в карьер воздуха может быть увеличено в 7,7 раза по сравнению с начальным расходом воздуха в струе вентиляционной установки НК-12КВ (см. таблицу).

Общая картина развития воздушных течений в выработанном карьерном пространстве (см. рис. 1) при использовании схемы УАК + КВ характеризуется зональными течениями: начальным участком L_n , участками развития и вырождения струи на наветренном борту, дне и наветренном борту карьера. Начальный участок характеризуется неустойчивостью течения из-за поворота потока и его дополнительной турбулизации. Экспериментально установлено, что развитие (вырождение) пограничных струйных течений происходит по линейному закону. При этом в карьерах с углом подветренного борта $\alpha_n < 50^\circ$ и оптимальных углах наклона лопаток УАК воздушные потоки развиваются по поверхности борта и дна, исключая циркуляционные обратные течения.

Базовыми параметрами, основываясь на которых можно представить картину течений в выработанном пространстве по схеме вентиляции УАК + КВ, служат длина начального участка L_n , начальная высота струи в этом сечении b_0 и высота оси струи a_0 , углы раскрытия внешней границы струи φ_1 и φ_2' , оси струи φ_1' и φ_2' на участках развития и зарождения пограничного слоя.

По высоте пограничный слой $b_{\text{УАК} + \text{КВ}}$ делится на прибортовую и струйную зоны. В отличие от развития струи УАК при использовании его для интенсификации естественного проветривания карьеров [15–18] сопряжение эпюр скоростей в прибортовой и струйной областях течений происходит по линии оси струи на высоте $a_{\text{УАК} + \text{КВ}}$, где наблюдается максимальная скорость. Линия осевой скорости повторяет характер развития внешней границы струи.

Экспериментальные данные, позволяющие определить геометрические параметры струйного пограничного течения для схемы УАК + КВ (центральная вертикальная плоскость струи), приведены на рис. 4 и 5.

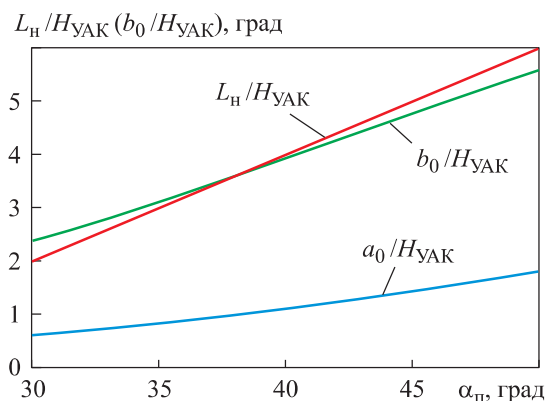


Рис. 4. Изменение параметров струйного течения в схеме вентиляции УАК + КВ

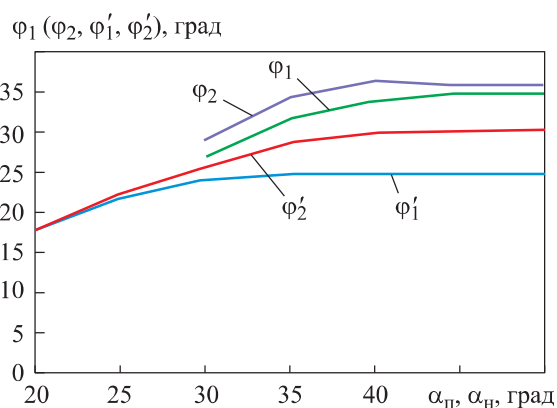


Рис. 5. Изменение углов раскрытия внешней границы и оси струи

Таким образом, в зависимости от углов подветренного борта карьера и связанных с ними углов наклона лопаток УАК длина начального участка составляет сравнительно малую часть борта $L_{н} = (2-6)H_{УАК}$. В силу этого, а также расположения $L_{н}$ на верхних горизонтах выработанного пространства, где воздухообмен не затруднен, этот участок не рассматривается в дальнейшем. На наветренном борту высота струи постепенно уменьшается и в зависимости от угла его наклона, глубины карьера возможно ее полное вырождение. Вентиляция в этом случае будет осуществляться только за счет разбавления вредностей без выноса их струей за пределы карьера.

В горизонтальной плоскости расширение струи происходит более интенсивно, чем в вертикальной за счет возможности ее развития в обе стороны. Полный угол раскрытия струи также зависит от углов наклона бортов карьера и меняется от 65° ($\alpha_{п} = 30^\circ$) до 51° ($\alpha_{п} = 50^\circ$), что позволяет осуществлять воздухообмен на значительном по ширине участке.

В вертикальной плоскости скорости воздушных течений струйного пограничного слоя в различных его сечениях по длине, как подтвердили экспериментальные исследования, описываются для прибортовой и струйной областей соответственно степенным законом и формулой «трех вторых» Шлихтинга [13]:

$$\frac{U_z}{U_m} = \left(1 - \frac{Z_a}{\alpha_{\text{УАК} + \text{КВ}}} \right)^{1/3}; \quad (1)$$

$$\frac{U_z}{U_m} = \left[1 - \left(\frac{Z_b}{b_{\text{УАК} + \text{КВ}} - \alpha_{\text{УАК} + \text{КВ}}} \right)^{3/2} \right]^2, \quad (2)$$

где Z_a и Z_b — аппликаты точек со скоростями U_z для прибортовой и струйной областей пограничного слоя; U_m — скорость на оси струи (см. рис. 1).

Изменение осевой скорости U_m по длине струи в условиях ограниченного карьерного пространства, ее дополнительной турбулизации в циркуляционных зонах уступов отличается от такового для настилающих струй на плоской поверхности [17–19]. Получены зависимости изменения U_m на наветренном и подветренном бортах карьера:

$$U_m = A L_x^{-B} U_{m0}; \quad (3)$$

$$U_m = U_{mB} - D(L_x - L_B), \quad (4)$$

где U_{m0} — осевая скорость струи КВ на удалении L от УАК (для НК-12КВ $U_{m0} = 10$ м/с); U_{mB} — осевая скорость струи на нижней бровке наветренного борта карьера; L_x и L_B — расстояния по контуру карьера от УАК до рассматриваемого сечения нижней бровки подветренного борта.

Коэффициенты A , B , D позволяют учитывать геометрию выработанного пространства через углы наклона подветренного ($\alpha_{\text{п}}$) и наветренного ($\alpha_{\text{н}}$) бортов карьера и определяются зависимостями:

$$A = 0,373\alpha_{\text{п}} + \frac{43,7}{\alpha_{\text{п}} - 27,5} - 15,8; \quad (5)$$

$$B = 0,0265\alpha_{\text{п}} + \frac{7,45}{\alpha_{\text{п}} - 22,6} - 0,82; \quad (6)$$

$$D = (6,43\alpha_{\text{н}} - 37,5) \cdot 10^{-5}. \quad (7)$$

В горизонтальной плоскости эпюры скоростей также описываются формулой Шлихтинга, которая в этом случае принимает следующий вид:

$$\frac{U_y}{U_z} = \left[1 - \left(0,44 \frac{Y}{Y_{0,5U_z}} \right)^{3/2} \right]^2, \quad (8)$$

где Y и $Y_{0,5U_z}$ — значение координат точек со скоростями U_y и $0,5U_z$. В сечениях на уровне оси струи, как следует из (1) и (2), $U_z = U_m$.

Заключение (выводы и рекомендации). Таким образом, выполненные исследования устанавливают, что для вентиляции карьеров по ряду факторов предпочтительными являются изотермические струи, возможно, большего диаметра и минимальной, но достаточной для выноса вредностей скоростью. Этим требованиям удовлетворяют карьерные вентиляторы на базе турбовинтовых авиационных двигателей и, в частности, газотурбинного двигателя НК-12 самолета ТУ-114.

Для повышения эффективности вентиляции предложена и исследована схема использования карьерного вентилятора НК-12КВ в комплексе с установкой для интенсификации аэрации карьеров, установлены общая картина и параметры воздушных течений в карьерах с разной геометрией выработанного пространства (1)–(8). Анализ результатов показывает:

– количество воздуха, поступающего для вентиляции по схеме УАК + КВ, по сравнению с установкой КВ в карьере увеличивается в 7,7 раза. Применение этой схемы в наиболее неблагоприятных условиях инверсии атмосферы выработанного пространства позволяет сократить время ее разрушения, так как увеличение количества воздуха связано с повышением его теплосодержания;

– учитывая, что подвижность воздуха, необходимая для выноса пыли и газа с рабочих мест и из карьера, составляет соответственно 0,25...0,3 и 0,5...0,6 м/с [4], условия выноса по скорости, рассчитанные по приведенным зависимостям, соблюдаются для относительно неглубоких (до 100 м) открытых разработок. Для карьеров большей глубины вентиляция осуществляется разбавлением вредностей.

ЛИТЕРАТУРА

- [1] Peng H., Zhang D. Research on input dumping height during tracing mining period between two adjacent surface coal mines. *Adv. Civ. Eng.*, 2018, vol. 2018, art. 3450584. DOI: <https://doi.org/10.1155/2018/3450584>
- [2] Морин А.С. Обоснование технологии трубопроводного проветривания глубоких карьеров. Дис. ... д-ра техн. наук. Красноярск, СФУ, 2011.
- [3] Конорев М.М., Нестеренко Г.Ф., Павлов А.И. Вентиляция и пылегазоподавление в атмосфере карьеров. Екатеринбург, ИГД УрО РАН, 2010.

- [4] Филатов С.С. Исследование способа и разработка средств искусственной вентиляции карьеров. Дис. ... д-ра техн. наук. М., МГИ, 1974.
- [5] Шахрай С.Г., Курчин Г.С., Сорокин А.Г. Новые технические решения по проветриванию глубоких карьеров. *Записки Горного института*, 2019, т. 240, с. 654–659. DOI: <https://doi.org/10.31897/PMI.2019.6.654>
- [6] Старостин И.И., Ксенофонтов Б.С., Бондаренко А.В. и др. Устройство для аэрации карьеров. Патент РФ 118687. Заявл. 18.01.2012, опубл. 27.07.2012.
- [7] Старостин И.И., Бондаренко А.В. Интенсификация аэрации карьеров с применением направляющих устройств. *Наука и образование: научное издание МГТУ им. Н.Э. Баумана*, 2013, № 6, с. 63–70. URL: <http://technomag.edu.ru/doc/577364.html>
- [8] Nascimento F.S., Gastauer M., Souza-Filho P.W., et al. Land cover changes in open-cast mining complexes based on high-resolution remote sensing data. *Remote Sens.*, 2020, vol. 12, no. 4, art. 611. DOI: <https://doi.org/10.3390/rs12040611>
- [9] Hasanipanah M., Faradonbeh R.S., Armaghani D.J., et al. Development of a precise model for prediction of blast-induced flyrock using regression tree technique. *Environ. Earth Sc.*, 2017, vol. 76, no. 1, art. 27. DOI: <https://doi.org/10.1007/s12665-016-6335-5>
- [10] Горлин С.М., Слезингер И.И. Аэромеханические измерения. Методы и приборы. М., Наука, 1964.
- [11] Старостин И.И. Расчет рециркуляционной схемы проветривания карьеров. *Безопасность в техносфере*, 2015, т. 4, № 3, с. 22–27. DOI: <https://doi.org/10.12737/11877>
- [12] Старостин И.И. Методика расчета схемы проветривания карьеров. *Здоровье населения и среда обитания*, 2016, № 5, с. 18–21.
- [13] Шлихтинг Г. Теория пограничного слоя. М., Наука, 1974.
- [14] Абрамович Г.Н. Теория турбулентных струй. М., Эколит, 2011.
- [15] Brodny J., Tutak M. Exposure to harmful dusts on fully powered longwall coal mines in Poland. *Int. J. Environ. Res. Public Health*, 2018, vol. 15, no. 9, art. 1846. DOI: <http://dx.doi.org/10.3390/ijerph15091846>
- [16] Ram Chandar K., Sastry V.R., Hegde C. A critical comparison of regression models and artificial neural networks to predict ground vibrations. *Geotech. Geol. Eng.*, 2017, vol. 35, no. 2, pp. 573–583. DOI: <https://doi.org/10.1007/s10706-016-0126-3>
- [17] Gautam S., Patra A.K., Sahu S.P., et al. Particulate matter pollution in opencast coal mining areas: a threat to human health and environment. *Int. J. Min. Reclam. Environ.*, 2018, vol. 32, no. 2, pp. 75–92. DOI: <https://doi.org/10.1080/17480930.2016.1218110>
- [18] Абдошев А.Я., Бахарев В.А., Федорова Л.В. Экспериментальные исследования турбулентных струй, развивающихся вблизи плоской поверхности. *Труды Казанского инженерно-строительного института*, 1968, № 7, с. 174.
- [19] Батурин В.В. Основы промышленной вентиляции. М., Профиздат, 1956.

Старостин Игорь Иванович — канд. техн. наук, доцент кафедры «Экология и промышленная безопасность» МГТУ им. Н.Э. Баумана (Российская Федерация, 105005, Москва, 2-я Бауманская ул., д. 5, стр. 1).

Бондаренко Анна Викторовна — старший преподаватель кафедры «Экология и промышленная безопасность» МГТУ им. Н.Э. Баумана (Российская Федерация, 105005, Москва, 2-я Бауманская ул., д. 5, стр. 1).

Просьба ссылаться на эту статью следующим образом:

Старостин И.И., Бондаренко А.В. Использование турбовинтовых вентиляторов с устройством интенсификации аэрации карьеров для проветривания выработанного пространства. *Вестник МГТУ им. Н.Э. Баумана. Сер. Машиностроение*, 2021, № 4 (139), с. 138–151.

DOI: <https://doi.org/10.18698/0236-3941-2021-4-138-151>

**USE OF TURBOPROP FANS WITH THE DEVICE
FOR INTENSIFICATION OF AERATION OF OPEN PITS
FOR VENTILATION OF MINED-OUT SPACE**

I.I. Starostin

starostin@bmstu.ru

A.V. Bondarenko

avbondarenko@bmstu.ru

Bauman Moscow State Technical University, Moscow, Russian Federation

Abstract

The application of open-pit fans on the basis of turboprop aircraft engines, working in complex with the devices for intensification of aeration of worked-out space, for ventilation of open-pit mines is considered. The most effective for the open-pit mines ventilation is the use of isothermal jets created by the mine fans with gas-turbine aviation engines. The principle design of the device for intensification of open pits airing represents inclined profiled blades installed on supports. Such a design allows to direct the developed ventilation jet into the quarry, as well as to increase its velocity at the outlet into the mined-out space in the constructions of confusers (blades-top platform of leeward side). The application of the complex, consisting of the ventilation installation and the device of quarries aeration intensification, installed on the surface, allows to increase considerably the volume of the air, supplied to the worked-out space, in comparison with the location of the fan in the pit, to decrease

Keywords

Turboprop engine, aircraft engine, quarry, ventilation, quarry fan, aeration, quarry aeration device, isothermal jet, simulation

the noise levels in the working zones. By means of modeling qualitative and quantitative aerodynamic characteristics of the offered ventilation scheme (location of the fan and aeration intensifier, pattern of air currents in the quarry, speeds distribution) are defined, its application efficiency and conditions are evaluated

Received 13.01.2021

Accepted 22.03.2021

© Author(s), 2021

REFERENCES

- [1] Peng H., Zhang D. Research on inpit dumping height during tracing mining period between two adjacent surface coal mines. *Adv. Civ. Eng.*, 2018, vol. 2018, art. 3450584. DOI: <https://doi.org/10.1155/2018/3450584>
- [2] Morin A.S. Obosnovanie tekhnologii truboprovodnogo provetrivaniya glubokikh kar'yerov. Dis. d-ra tekhn. nauk. [Substantiation of pipeline ventilation technology for deep open pits. Dr. Sc. (Eng.). Diss.]. Krasnoyarsk, SFU Publ., 2011 (in Russ.).
- [3] Konorev M.M., Nesterenko G.F., Pavlov A.I. Ventilyatsiya i pylegazopodavlenie v atmosfere kar'yerov [Ventilation and suppression of dust and gas in quarries environment]. Ekaterinburg, IGD UrO RAS Publ., 2010.
- [4] Filatov S.S. Issledovanie sposoba i razrabotka sredstv iskusstvennoy ventilyatsii kar'yerov. Dis. d-ra tekhn. nauk. [Study on the method and tools development for artificial ventilation of quarries. Dr. Sc. (Eng.). Diss.]. Moscow, MGI Publ., 1974 (in Russ.).
- [5] Shakhray S.G., Kurchin G.S., Sorokin A.G. New technical solutions for ventilation in deep quarries. *Zapiski Gornogo instituta* [Journal of Mining Institute], 2019, vol. 240, pp. 654–659 (in Russ.). DOI: <https://doi.org/10.31897/PMI.2019.6.654>
- [6] Starostin I.I., Ksenofontov B.S., Bondarenko A.V., et al. Ustroystvo dlya aeratsii kar'yerov [Device for aeration of quarries]. Patent RU 118687. Appl. 18.01.2012, publ. 27.07.2012 (in Russ.).
- [7] Starostin I.I., Bondarenko A.V. Intensification of aeration of pits with the use of guiding devices. *Nauka i obrazovanie: nauchnoe izdanie MGTU im N.E. Baumana* [Science and Education: Scientific Publication], 2013, no. 6, pp. 63–70 (in Russ.). Available at: <http://technomag.edu.ru/doc/577364.html>
- [8] Nascimento F.S., Gastauer M., Souza-Filho P.W., et al. Land cover changes in open-cast mining complexes based on high-resolution remote sensing data. *Remote Sens.*, 2020, vol. 12, no. 4, art. 611. DOI: <https://doi.org/10.3390/rs12040611>
- [9] Hasanipanah M., Faradonbeh R.S., Armaghani D.J., et al. Development of a precise model for prediction of blast-induced flyrock using regression tree technique. *Environ. Earth Sc.*, 2017, vol. 76, no. 1, art. 27. DOI: <https://doi.org/10.1007/s12665-016-6335-5>
- [10] Gorlin S.M., Slezinger I.I. Aeromekhanicheskie izmereniya. Metody i pribory [Aerodynamic measurements. Methods and devices]. Moscow, Nauka Publ., 1964.

- [11] Starostin I.I. On the calculation of recirculating scheme of quarry ventilation. *Bezopasnost' v tekhnosfere* [Safety in Technosphere], 2015, vol. 4, no. 3, pp. 22–27 (in Russ.). DOI: <https://doi.org/10.12737/11877>
- [12] Starostin I.I. Methodology of calculation of diagram quarrying airing. *Zdorov'ye naseleniya i sreda obitaniya* [Public Health and Life Environment], 2016, no. 5, pp. 18–21 (in Russ.).
- [13] Schlichting H., Gersten K. *Grenzschicht Theorie*. Karlsruhe, Verlag G. Braun, 1965.
- [14] Abramovich G.N. *Teoriya turbulentnykh struy* [Theory of turbulent jets]. Moscow, Ekolite Publ., 2011.
- [15] Brodny J., Tutak M. Exposure to harmful dusts on fully powered longwall coal mines in Poland. *Int. J. Environ. Res. Public Health*, 2018, vol. 15, no. 9, art. 1846. DOI: <http://dx.doi.org/10.3390/ijerph15091846>
- [16] Ram Chandar K., Sastry V.R., Hegde C. A critical comparison of regression models and artificial neural networks to predict ground vibrations. *Geotech. Geol. Eng.*, 2017, vol. 35, no. 2, pp. 573–583. DOI: <https://doi.org/10.1007/s10706-016-0126-3>
- [17] Gautam S., Patra A.K., Sahu S.P., et al. Particulate matter pollution in opencast coal mining areas: a threat to human health and environment. *Int. J. Min. Reclam. Environ.*, 2018, vol. 32, no. 2, pp. 75–92. DOI: <https://doi.org/10.1080/17480930.2016.1218110>
- [18] Abdoshev A.Ya., Bakharev V.A., Fedorova L.V. Experimental studies on turbulent jets developing near a flat surface. *Trudy Kazanskogo inzhenerno-stroitel'nogo instituta*, 1968, no. 7, p. 174 (in Russ.).
- [19] Baturin V.V. *Osnovy promyshlennoy ventilyatsii* [Fundamentals of industrial ventilation]. Moscow, Profizdat Publ., 1956.

Starostin I.I. — Cand. Sc. (Eng.), Assoc. Professor, Department of Ecology and Industrial Safety, Bauman Moscow State Technical University (2-ya Baumanskaya ul. 5, str. 1, Moscow, 105005 Russian Federation).

Bondarenko A.V. — Assist. Professor, Department of Ecology and Industrial Safety, Bauman Moscow State Technical University (2-ya Baumanskaya ul. 5, str. 1, Moscow, 105005 Russian Federation).

Please cite this article in English as:

Starostin I.I., Bondarenko A.V. Use of turboprop fans with the device for intensification of aeration of open pits for ventilation of mined-out space. *Herald of the Bauman Moscow State Technical University, Series Mechanical Engineering*, 2021, no. 4 (139), pp. 138–151 (in Russ.). DOI: <https://doi.org/10.18698/0236-3941-2021-4-138-151>