

ПРОЕКТИРОВАНИЕ, КОНСТРУКЦИЯ И ПРОИЗВОДСТВО ЛЕТАТЕЛЬНЫХ АППАРАТОВ

УДК 629.78.063.6–515

ЭКСПЕРИМЕНТАЛЬНЫЕ ИССЛЕДОВАНИЯ И МЕТОД ИДЕНТИФИКАЦИИ БЕЗРАЗМЕРНЫХ ПАРАМЕТРОВ ТЕЧЕНИЯ ПОТОКОВ ЖИДКОСТИ В ДРОССЕЛЬНЫХ ОКНАХ ЗОЛОТНИКОВЫХ ГИДРОРАСПРЕДЕЛИТЕЛЕЙ

О.Б. Белоногов

ОАО “РКК “Энергия” им. С.П. Королёва”, г. Королёв,
Московская обл., Российская Федерация
e-mail: obelonogoff@mail.ru

Приведены результаты экспериментальных исследований и разработки метода идентификации безразмерных параметров течения потоков рабочей жидкости (коэффициентов расхода, сжатия потока и числа Рейнольдса) в дроссельных окнах прямоугольной и сегментной форм двух- и четырехдроссельных золотниковых гидрораспределителей электрогидравлических усилителей. В основу экспериментальных исследований и метода идентификации положен разработанный способ определения этих параметров. Исследования проведены на оригинальной экспериментальной установке, позволяющей получать экспериментальные значения давления в камерах нагнетания и слива, в рабочей камере золотникового гидрораспределителя, перемещений золотникового плунжера и расходов рабочей жидкости на выходах соответственно рабочей или сливной камер. Исследования выполнены с помощью компьютерной программы, позволяющей по полученным экспериментальным значениям идентифицировать безразмерные параметры течения потоков рабочей жидкости. Предложены сплайн интерполяция-экстраполяция полученных зависимостей, а также итерационный метод расчета безразмерных параметров течения потоков рабочей жидкости в дроссельных окнах золотниковых гидрораспределителей электрогидравлических усилителей.

Ключевые слова: электрогидравлический усилитель, золотник, метод идентификации, безразмерный параметр, поток жидкости.

EXPERIMENTAL RESEARCH AND IDENTIFICATION METHOD OF NONDIMENSIONAL FLUID FLOW PARAMETERS WITHIN ORIFICES OF SPOOL-TYPE HYDRAULIC CONTROL VALVES

O.B. Belonogov

S.P. Korolev Rocket and Space Corporation “Energiya”,
Korolev, Moscow Region, Russian Federation
e-mail: obelonogoff@mail.ru

The article discusses the study results and development of the identification method of non dimensional fluid flow parameters (flow coefficients, flow compression coefficients, and Reynolds' number) within rectangular and segmental orifices of two- and four-throttle spool-type hydraulic control valves of the electrohydraulic boosters. Both the study and the identification method are based on the developed

technique for determining these parameters. A novel experimental setup was used to carry out the research. It allowed detecting pressures in the pressure and discharge chambers, as well as in the working chamber of the spool valve, traveling of the spool-type plunger, and a flow of the working fluid at the outlet of the working and discharge chambers respectively. The research was carried out with the help of a computer program which determined nondimensional parameters of the working fluid flow using the obtained experimental data. A spline interpolation-extrapolation of the obtained correlations and an iterative identification method of nondimensional parameters of the working fluid flow within the orifices of the spool valves of the electrohydraulic boosters are introduced.

Keywords: electrohydraulic booster, spool valve, identification method, nondimensional parameter, fluid flow.

Золотниковые плунжеры электрогидравлических усилителей (ЭГУ) подвержены действию как гидростатических, так и гидродинамических сил, обусловленных изменением количества движения рабочей жидкости, обтекающей их в процессе функционирования. Эти силы являются важным фактором, влияющим на рабочие процессы ЭГУ, поскольку оказывают не только заметное влияние на перестановочные усилия, требуемые для управления положением золотниковых плунжеров, но и из-за своей нестабильности могут являться причиной неустойчивости различных видов и приводить к автоколебаниям. Поэтому очень важно иметь наиболее полное знание об этих силах при проектировании ЭГУ [1].

В выражения для стационарных составляющих гидродинамических сил, действующих на золотниковые плунжеры гидрораспределителей (ГР) ЭГУ, входят такие параметры их рабочих процессов, как коэффициенты расхода μ , коэффициенты сжатия потока ε и углы наклона β суммарных векторов скоростей потоков рабочей жидкости, истекающих через дроссельные окна, к оси золотникового плунжера (углы истечения) [2].

Поведение этих параметров в процессе функционирования ГР ЭГУ носит сложный характер. Например, коэффициент расхода μ в общем случае зависит от большого числа факторов таких, как: число Рейнольдса Re потока в дроссельном окне, противодействие на выходе дроссельного окна, вязкость рабочей жидкости, геометрические размеры и форма дроссельного окна, угол истечения рабочей жидкости через дроссельное окно, зазор между золотником и гильзой, параметры нагнетательной, рабочей и сливной камер ГР, радиусы кромок золотника и гильзы, размеры пояска и шейки золотника и т.д. [3].

Тем не менее в работах [4, 5] указывается, что для технически применяемых ГР с острокрытыми цилиндрическими золотниками коэффициент расхода с достаточной степенью точности может быть представлен обобщенным выражением, показывающим его зависимость в основном от открытия дроссельного окна X и относительного противодействия на выходе \bar{p} :

$$\mu = \mu(X, \bar{p}),$$

где относительное противодавление \bar{p} определяется как $\bar{p} = p_d/p_s$ (здесь p_s — давление на входе дроссельного окна; p_d — давление на его выходе).

Но такое представление пригодно лишь для приближенного моделирования конкретного ГР с конкретной рабочей жидкостью и при больших значениях давления питания. Для получения универсальной модели, справедливой и для малых значений давления питания, желательны иметь зависимости коэффициента расхода и коэффициента сжатия потока ε от числа Re и относительного противодавления \bar{p} , аналогичные зависимостям для отверстий в тонкой стенке и насадков, приведенных в работах [6–9]:

$$\mu = \mu(Re, \bar{p});$$

$$\varepsilon = \varepsilon(Re, \bar{p}).$$

Если экспериментальное определение коэффициентов расхода дроссельных окон μ методом проливок не вызывает особых затруднений, то непосредственное определение коэффициентов сжатия потоков ε для дроссельных окон некруглой формы практически невозможно. Поэтому для их определения была поставлена задача разработки оригинального косвенного метода.

Описание экспериментов по определению безразмерных параметров течения потоков в дроссельных окнах стационарных гильз и метода их идентификации. В основу экспериментальных исследований и метода идентификации безразмерных параметров процессов течения потоков рабочей жидкости в дроссельных окнах простейших золотниковых ГР был положен разработанный и предложенный автором способ определения этих параметров, защищенный двумя патентами РФ [10, 11] и основанный на гипотезе о том, что мерой соотношения между коэффициентом расхода μ дроссельного окна, коэффициентом сжатия потока ε в дроссельном окне, числом Рейнольдса Re и углом β истечения потока в дроссельном окне является сумма гидростатической и стационарной составляющих гидродинамической сил, действующих на золотниковый плунжер со стороны обтекающих плунжер потоков рабочей жидкости.

Согласно разработанному способу определения характеристик безразмерных параметров течения потоков рабочей жидкости в дроссельных окнах золотниковых ГР экспериментальные исследования проводились путем проливки ГР с одновременным измерением перемещения нагруженного пружиной (без начального поджатия пружины) золотникового плунжера под действием гидростатических и стационарных составляющих гидродинамических сил.

Схема экспериментальной установки для определения безразмерных параметров течения потоков рабочей жидкости в дроссельных

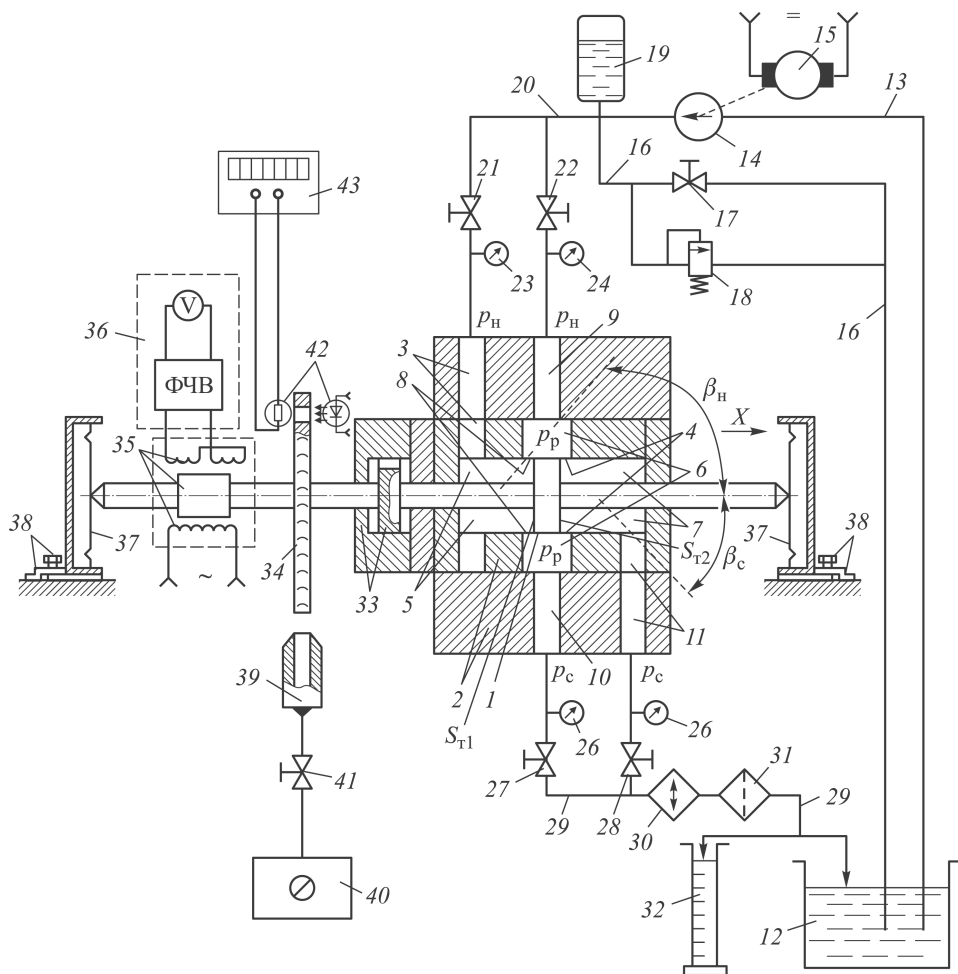


Рис. 1. Схема экспериментальной установки для определения безразмерных параметров течения потоков жидкости в дроссельных окнах золотниковых ГР

окнах золотниковых ГР приведена на рис. 1. Исследованиям подвергался золотниковый ГР, состоящий из золотникового плунжера 1 и гильзы 2, образующих наливное 3 и сливное 4 дроссельные окна, а также наливную 5, рабочую 6 и сливную 7 камеры, при этом в гильзе 2 были выполнены входной канал 8 наливной камеры, входной 9 и выходной 10 каналы рабочей камеры, а также выходной канал 11 сливной камеры.

Экспериментальная установка содержала источник гидравлического питания переменной производительности, включающий в себя резервуар 12 рабочей жидкости, магистраль 13 всасывания, насос 14 с приводным электродвигателем 15, обратную магистраль 16 с вентилем 17 для регулирования расхода рабочей жидкости, поступающей от насоса на слив, и предохранительным клапаном 18 для предотвращения перегрузки насоса и электродвигателя, а также ресивер 19 для

уменьшения амплитуды пульсации давления рабочей жидкости, магистраль 20 нагнетания, вентили нагнетания 21 и 22, манометры 23 и 24 давления нагнетания, манометры 25 и 26 давления слива, вентили 27 и 28 слива, магистраль слива 29, в которой установлены теплообменник 30 для поддержания постоянной температуры рабочей жидкости и фильтр 31 для ее очистки, мерную емкость 32, демпфер 33, турбину 34, датчик 35 линейных перемещений, вторичную электроизмерительную аппаратуру 36, тарельчатые пружины 37 с приспособлениями 38 для центровки и стопорения, сопло 39, источник сжатого воздуха 40, воздушный вентиль 41 и оптико-электронный датчик частоты вращения 42 и частотомер 43.

Экспериментальные исследования проводили при нормальных климатических условиях. При этом определяли зависимости коэффициентов расхода μ и коэффициентов сжатия потоков ε от Re и относительного противодавления \bar{p} на выходе наливных и сливных дроссельных окон прямоугольной и сегментной форм.

При проведении экспериментов использовалась рабочая жидкость ЛЗ-МГ-2.

Эксперименты проводили следующим образом. Предварительно с помощью приспособлений для центровки и стопорения 38-золотниковый плунжер 1 устанавливался относительно гильзы 2 в положение, соответствующее нулевому открытию наливных дроссельных окон 3 или максимальному заданному открытию сливных дроссельных окон 4 при проведении проливок, и обеспечивалось нулевое поджатие тарельчатых пружин 37.

Перед проведением проливок наливных дроссельных окон 3 золотникового ГР вентили 22 и 28 закрывались, при этом открывались вентили 21 и 27. Перед проведением проливок сливных дроссельных окон 4 золотникового ГР вентили 21, 22 и 28 открывались, вентиль 27 закрывался. При подаче питания на приводной электродвигатель 15 он приводил во вращение насос 14, в результате чего рабочая жидкость из резервуара 12 по магистрали 13 всасывания поступала в насос 14, который подавал рабочую жидкость в ресивер 19, обратную магистраль 16, через которую и установленный в ней вентиль 17 часть рабочей жидкости перетекала обратно в резервуар 12 и в магистраль нагнетания 20. Из магистрали 20 нагнетания рабочая жидкость поступала через вентили 21 и 22 в ГР, откуда через вентили слива 25 и 26 попадала в магистраль 29 слива и через теплообменник 30 и фильтр 31 направлялась или в резервуар рабочей жидкости 12 или при измерении расхода — в мерную емкость 32. Перед началом проведения проливок наливных 3 (сливных 4) дроссельных окон сжатый воздух от источника 40 сжатого воздуха подавался в сопло 39 и раскручивал турбину 34 вместе с золотниковым плунжером 1. Частота вращения

регулировалась воздушным вентилем 41 по показаниям частотомера 43, получающего сигнал от оптико-электронного датчика 42 частоты вращения, при этом золотниковый плунжер 1 вращался в гильзе 2.

В процессе проведения проливок по датчикам давления 23 и 24 регистрировалось давление нагнетания, а по датчикам давления 25 и 26 регистрировалось давление слива. Вращением ручек вентиляей 17, 21, 22, 27 и 28 устанавливались давление нагнетания p_n и давление слива p_c , обеспечивающие требуемые значения перепада давления Δp на проливаемых дроссельных окнах ГР и относительного противодавления \bar{p} и соответствующие фиксированному значению перепада давления Δp на данном шаге.

Под действием гидростатического и гидродинамического давлений со стороны рабочей жидкости золотниковый плунжер 1 смещался в гильзе 2, преодолевая силу, развиваемую тарельчатыми пружинами 37, при этом демпфер 33 способствовал уменьшению колебаний золотникового плунжера 1 в гильзе 2.

При проливке наливных дроссельных окон 3 золотникового ГР с увеличением перепада давления площади их проходных сечений S_n увеличивались, а при уменьшении перепада давления — уменьшались. При проливке сливных дроссельных окон 4 ГР с увеличением перепада давления площади их проходных сечений S_c уменьшались, а с уменьшением — увеличивались. При каждом фиксированном значении перепада давления на дроссельных окнах золотникового ГР Δp и постоянном поддерживаемом значении относительного противодавления \bar{p} с помощью мерной емкости 32 определялся расход рабочей жидкости $Q_{н(с)}$, протекающей через проливаемые наливные 3 или сливные 4 дроссельные окна золотникового ГР, а с помощью датчика 35 линейных перемещений (линейного дифференциального трансформатора ЛДТ-109), чувствительный элемент которого был соединен с золотниковым плунжером 1, и вторичной электроизмерительной аппаратуры 36 (фазочувствительного выпрямителя и вольтметра) определялось перемещение золотникового плунжера 1 относительно гильзы 2.

Для измерения давления нагнетания до 3 МПа использовался датчик давления 2МД-40Т, а свыше — датчик 2МД-100Т со вторичной аппаратурой. Для измерения давления слива использовался датчик 2МД-6Т.

Математический метод обработки результатов экспериментов и вывод уравнений, положенных в его основу. Для обработки результатов экспериментов был разработан комплекс специальных программ, позволяющих для рассматриваемых типов и конфигураций дроссельных окон по значениям давления p_n и p_c в камерах нагнетания и слива, давления p_p в рабочей камере золотникового ГР, перемещения

X_3 золотникового плунжера и расходов Q_p и Q_c рабочей жидкости на выходах соответственно рабочей или сливной камер получать искомые значения коэффициента расхода μ , коэффициента сжатия потока ε и числа Re.

Перед выводом уравнений, положенных в основу комплекса специальных программ, были сделаны следующие допущения:

— ввиду кратковременности рабочих процессов температура рабочей жидкости полагается постоянной и равной температуре нормальных климатических условий;

— ввиду небольших значений давления, получаемых при проведении экспериментов, значения плотности и кинематической вязкости рабочей жидкости полагаются постоянными и равными значениям, соответствующим нормальным климатическим условиям.

Пренебрегая утечками между золотниковым плунжером и гильзой из-за их малости, выражаем количества движения потоков рабочей жидкости в выделенных сечениях золотникового ГР следующим образом: $\rho Q_{н.к} V_{н.к}$ — в сечении наливной камеры ($Q_{н.к}$ — расход рабочей жидкости через наливную камеру, $V_{н.к}$ — средняя скорость потока рабочей жидкости в наливной камере); $\rho Q_n V_n$ — в сечении наливных дроссельных окон (Q_n — расход рабочей жидкости через наливные дроссельные окна, V_n — средняя скорость потока рабочей жидкости в наливных дроссельных окнах); $\rho Q_c V_c$ — в сечении сливных дроссельных окон (Q_c — расход рабочей жидкости через сливные дроссельные окна, V_c — средняя скорость потока рабочей жидкости в сливных дроссельных окнах); $\rho Q_{с.к} V_{с.к}$ — в сечении сливной камеры ($Q_{с.к}$ — расход рабочей жидкости через сливную камеру, $V_{с.к}$ — средняя скорость потока рабочей жидкости в сливной камере).

Сопоставляя количество движения потока жидкости в наливных дроссельных окнах золотникового ГР с количеством движения потока в наливной камере и количество движения потока жидкости в сливных дроссельных окнах золотникового ГР с количеством движения потока в сливной камере, полагая движения потоков жидкости в выделенных сечениях стационарными, а также рассматривая проекции всех величин на ось золотникового плунжера, записываем, согласно закону сохранения количества движения, выражения для равнодействующих сил давления рабочей жидкости:

$$f_{ж.н} = -p_n S_{т.н} + p_p S_{т.с} + \rho Q_{н.к} V_{н.к} - \rho Q_n V_n \cos \beta_n$$

— для случая проливки наливных дроссельных окон (при $p_p = p_c$);

$$f_{ж.с} = -p_p S_{т.н} + p_c S_{т.с} + \rho Q_{с.к} V_{с.к} - \rho Q_c V_c \cos \beta_c$$

— для случая проливки сливных дроссельных окон (при $p_p = p_n$), где $S_{т.н}$ и $S_{т.с}$ — площади наливного и сливного торцов золотникового плунжера; β_n и β_c — углы истечения потока рабочей жидкости в наливных и сливных дроссельных окнах.

Силы действия потоков рабочей жидкости на золотниковый плунжер $F_{ж.н}$ и $F_{ж.с}$ равны по значению и противоположны по направлению суммам равнодействующих сил давления рабочей жидкости, т.е.

$$F_{ж.н} = -f_{ж.н} = p_n S_{т.н} - p_p S_{т.с} - \rho Q_{н.к} V_{н.к} + \rho Q_n V_n \cos \beta_n \quad (1)$$

— для случая проливки наливных дроссельных окон;

$$F_{ж.с} = -f_{ж.с} = p_p S_{т.н} - p_c S_{т.с} - \rho Q_{с.к} V_{с.к} + \rho Q_c V_c \cos \beta_c \quad (2)$$

— для случая проливки сливных дроссельных окон.

Полагая рабочую жидкость неразрывной и несжимаемой, т.е.

$$Q_n = Q_{н.к}; \quad (3)$$

$$Q_c = Q_{с.к}; \quad (4)$$

$$V_n = Q_n / (n S_n \varepsilon_n); \quad (5)$$

$$V_c = Q_c / (n S_c \varepsilon_c); \quad (6)$$

$$V_{н.к} = Q_n / S_{т.н}; \quad (7)$$

$$V_{с.к} = Q_c / S_{т.с}, \quad (8)$$

где n — число одновременно проливаемых дроссельных окон; S_n и S_c — площади проходного сечения наливного и сливного дроссельных окон; ε_n и ε_c — коэффициенты сжатия потока рабочей жидкости в наливном и сливном дроссельных окнах, учитывая, что при стационарных режимах течения потоков рабочей жидкости в дроссельных окнах имеют вид

$$Q_n = n \mu_n S_n \sqrt{2/\rho} \sqrt{|p_n - p_p|} \operatorname{sign}(p_n - p_p); \quad (9)$$

$$Q_c = n \mu_c S_c \sqrt{2/\rho} \sqrt{|p_p - p_c|} \operatorname{sign}(p_p - p_c), \quad (10)$$

пренебрегая силой сухого трения между золотниковым плунжером и гильзой (ввиду ее малости и мероприятий по ее снижению, после подстановки выражений (3), (5), (7) и (9) в (1), а (4), (6), (8) и (10) в (2)) и при этом определяя силу сопротивления нагрузочной пружины как произведение ее коэффициента упругости $K_{п}$ на перемещение золотникового плунжера X_3 , можно записать уравнения баланса сил на золотниковом плунжере ГР в следующем виде:

$$-p_n S_{т.н} + p_p S_{т.с} + 2n^2 \mu_n^2 S_n^2 (p_n - p_p) [\cos \beta_n / (n S_n \varepsilon_n) - 1/S_{т.н}] + K_{п} X_3 = 0 \quad (11)$$

— для случая проливки наливных дроссельных окон;

$$-p_p S_{т.н} + p_c S_{т.с} - 2n^2 \mu_c^2 S_c^2 (p_p - p_c) [\cos \beta_c / (n S_c \varepsilon_c) - 1/S_{т.с}] + K_{п} X_3 = 0 \quad (12)$$

— для случая проливки сливных дроссельных окон.

Из уравнений (11) и (12) после несложных преобразований можно получить выражения для определения коэффициентов сжатия потоков в наливных ε_n и сливных ε_c дроссельных окнах:

$$\varepsilon_n = \frac{2n\mu_n^2 S_{т.н} S_n (p_n - p_p) \cos \beta_n}{p_n S_{т.н}^2 - p_p S_{т.н} S_{т.с} + 2n^2 \mu_n^2 S_n^2 (p_n - p_p) - K_{п} X_3 S_{т.н}}; \quad (13)$$

$$\varepsilon_c = \frac{2n\mu_c^2 S_{т.с} S_c (p_p - p_c) \cos \beta_c}{p_c S_{т.с}^2 + p_p S_{т.н} S_{т.с} + 2n^2 \mu_c^2 S_c^2 (p_p - p_c) + K_{п} X_3 S_{т.с}}. \quad (14)$$

Алгоритм метода идентификации безразмерных параметров течения потоков рабочей жидкости в наливных и сливных дроссельных окнах золотникового ГР заключается в последовательном вычислении следующих параметров:

— площади проходного сечения наливного (сливного) дроссельного окна прямоугольной формы по выражению

$$S_{н(с)} = b_o \sqrt{(X_{3.н} + X_3)^2 + h_3^2}$$

согласно [12], где b_o — ширина дроссельного окна; $X_{3.н}$ — начальное открытие дроссельного окна; X_3 — перемещение золотникового плунжера; $h_3 = R_r - R_{п}$ — зазор между пояском золотникового плунжера и гильзой, (здесь R_r — радиус внутренней поверхности гильзы, $R_{п}$ — радиус пояска золотникового плунжера);

— площади проходного сечения наливного (сливного) дроссельного окна сегментной формы по выражению

$$S_{н(с)} = S_3 + (d_o^2 / 4) \operatorname{arctg} \left(\sqrt{[d_o / (d_o - 2 X_{3.н} + 2 X_3)]^2 - 1} \right) - [(d_o - 2 X_{3.н} + 2 X_3)^2 / 4] \left(\sqrt{[d_o / (d_o - 2 X_{3.н} + 2 X_3)]^2 - 1} \right)$$

согласно [13], где d_o — диаметр дроссельного окна; S_3 — остаточная площадь зазора при полностью закрытом дроссельном окне;

— смоченного периметра наливного (сливного) дроссельного окна прямоугольной и сегментной форм по выражению

$$\Pi_{н(с)} = 2 \left[b_o + \sqrt{(X_{3.н} + X_3)^2 + h_3^2} \right]$$

согласно [12], или наливного (сливного) дроссельного окна сегментной формы по выражению

$$\Pi_{н(с)} = \Pi_3 + d_o \operatorname{arctg} \left(\frac{\sqrt{(d_o^2 / 4) + [(d_o / 2) - X_{3.н} + X_3]^2}}{(d_o / 2) - X_{3.н} + X_o} \right) + 2\sqrt{(d_o^2 / 4) + [(d_o / 2) - X_{3.н} + X_3]^2}$$

согласно [14];

— числа Re^* потока в наливном (сливном) окне по выражению [3]

$$Re = (4Q_{н(с)}) / (n\Pi_{н(с)}\nu);$$

— относительного открытия дроссельного окна χ по выражению [9]

$$\chi = X_3/h_3,$$

где $h_3 = R_T - R_{п}$ (R_T — радиус внутренней поверхности гильзы, $R_{п}$ — радиус пояса золотникового плунжера);

— углов истечения потоков для наливных дроссельных окон прямоугольной и сегментной форм по выражениям

$$\beta_{н.п} = \beta_{л.н.п} + K_{Re} (\beta_{т.н.п} - \beta_{л.н.п})$$

и

$$\beta_{н.с} = \beta_{л.н.с} + K_{Re} (\beta_{т.н.с} - \beta_{л.н.с})$$

согласно [15], где $\beta_{н.п}$ и $\beta_{н.с}$ — углы истечения потоков в сечениях наливных дроссельных окон прямоугольной и сегментной форм; $\beta_{л.н.п} = spl(\chi, h_3)$ и $\beta_{л.н.с} = spl(\chi, h_3)$ — те же углы при ламинарном режиме течения рабочей жидкости, определяемые сплайн интерполяцией-экстраполяцией; $\beta_{т.н.п} = spl(\chi, h_3)$ и $\beta_{т.н.с} = spl(\chi, h_3)$ — то же при турбулентном режиме течения рабочей жидкости;

— углов истечения потоков для сливных дроссельных окон прямоугольной и сегментной форм по выражениям

$$\beta_{с.п} = \beta_{л.с.п} + K_{Re} (\beta_{т.с.п} - \beta_{л.с.п})$$

и

$$\beta_{с.с} = \beta_{л.с.с} + K_{Re} (\beta_{т.с.с} - \beta_{л.с.с})$$

согласно [15], где $\beta_{с.п}$ и $\beta_{с.с}$ — углы истечения потоков в сечениях сливных дроссельных окон прямоугольной и сегментной форм; $\beta_{л.с.п} = spl(\chi, h_3)$ и $\beta_{л.с.с} = spl(\chi, h_3)$ — те же углы истечения потоков при ламинарном режиме течения рабочей жидкости, определяемые сплайн интерполяцией-экстраполяцией; $\beta_{т.с.п} = spl(\chi, h_3)$ и $\beta_{т.с.с} = spl(\chi, h_3)$ — то же при турбулентном режиме течения рабочей жидкости; здесь K_{Re} — коэффициент режима течения рабочей жидкости в дроссельном окне, определяемый выражением [15]

$$K_{Re} = \begin{cases} 0 & \text{при } Re \leq 100; \\ spl(Re) & \text{при } 100 < Re < 600; \\ 1 & \text{при } Re \geq 600; \end{cases}$$

— коэффициента расхода потока в наливном (сливном) окне по обобщенному выражению [9]

$$\mu_{н(с)} = \frac{Q_{н(с)}}{nS_{н(с)}\sqrt{2/\rho}\sqrt{|p_{н(с)} - p_{п(с)}|}}; \quad (15)$$

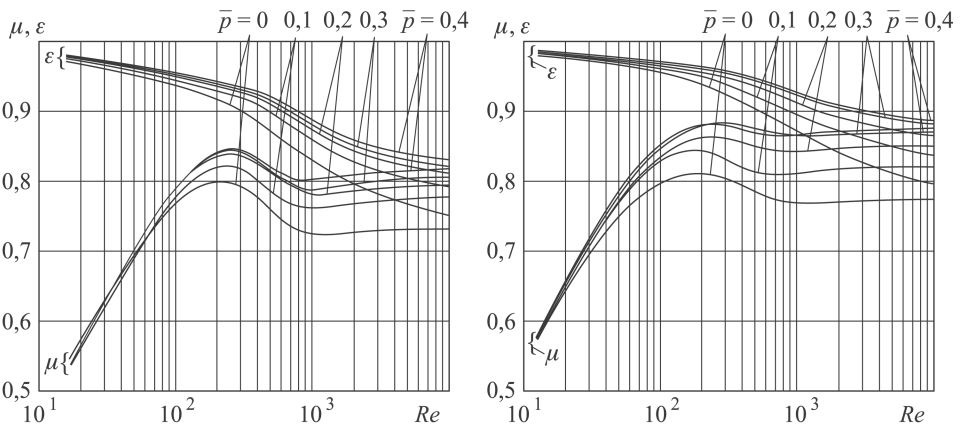


Рис. 2. Зависимости $\mu = \mu(Re, \bar{p})$ и $\varepsilon = \varepsilon(Re, \bar{p})$ наливных прямоугольных (а) и сегментных (б) дроссельных окон

— коэффициента сжатия потока по выражению (13) для наливных дроссельных окон или по выражению (14) для сливных дроссельных окон;

— числа Re потока в наливном (сливном) окне с учетом сжатия потока по обобщенному выражению [9]

$$Re_{н(с)} = \frac{4Q_{н(с)}}{n\Pi_{н(с)}\nu\varepsilon_{н(с)}}. \quad (16)$$

Результаты экспериментов, обработанные по предложенному алгоритму, приведены на рис. 2 и 3.

Математические модели зависимостей коэффициентов расхода и коэффициентов сжатия потоков от числа Re . Для наиболее точной аппроксимации зависимостей коэффициентов расхода и коэффициентов сжатия потоков в сечениях дроссельных окон золотниковых ГР от

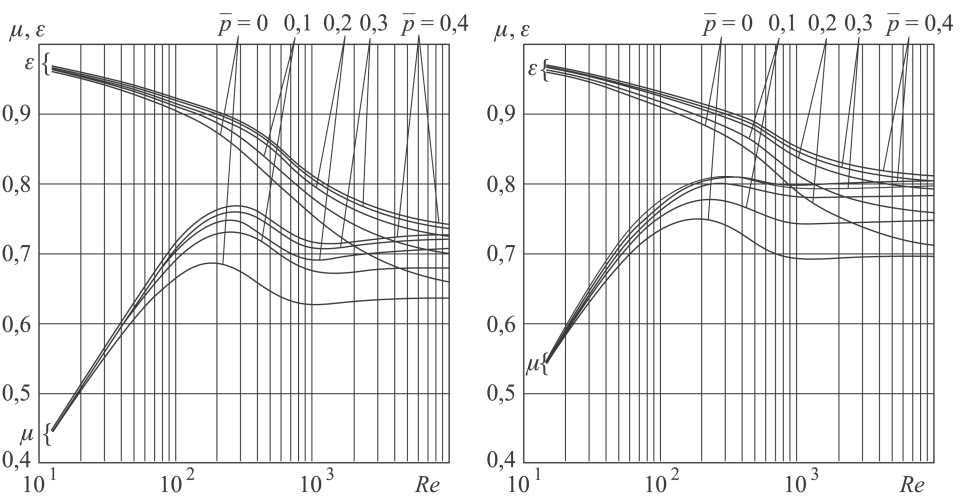


Рис. 3. Зависимости $\mu = \mu(Re, \bar{p})$ и $\varepsilon = \varepsilon(Re, \bar{p})$ сливных прямоугольных (а) сегментных (б) дроссельных окон

Re применен метод двумерной сплайн интерполяции-экстраполяции, в соответствии с которым зависимости можно представить в виде

$$\mu_{н(с)} = spl (Re, \bar{p}_{н(с)}) ; \quad (17)$$

$$\varepsilon_{н(с)} = spl (Re, \bar{p}_{н(с)}) , \quad (18)$$

где относительные противодавления на выходах наливных и сливных дроссельных окон определяются следующими выражениями:

$$\bar{p}_н = p_p / p_н ; \quad (19)$$

$$\bar{p}_с = p_c / p_p . \quad (20)$$

Итерационный метод расчета параметров течения потоков жидкости через предохранительные и переливные клапаны. На основании проведенных исследований и полученных моделей потоков ГР в соответствии с опытом разработки подобных методов, изложенным в работе [16], предложен итерационный метод расчета безразмерных параметров течений рабочей жидкости в дроссельных окнах золотниковых ГР. Он в общем случае заключается в решении следующей системы нелинейных алгебраических и трансцендентных уравнений:

$$Q = n\mu S \sqrt{2/\rho} \sqrt{|p_н - p_c|} \text{sign}(p_н - p_c) ;$$

$$\mu = spl(Re, \bar{p}) ;$$

$$\varepsilon = spl(Re, \bar{p}) ;$$

$$Re = \frac{4Q}{n\Pi\nu\varepsilon} ;$$

$$\bar{p} = p_c / p_н .$$

Решение этой системы уравнений возможно с помощью итерационного метода, изложенного в работе [17].

Заключение. 1. Предложен и апробирован новый экспериментально-аналитический метод идентификации безразмерных параметров течения потоков рабочей жидкости в дроссельных окнах золотниковых ГР электрогидравлических усилителей, заключающийся в проливке золотникового ГР с одновременным измерением перемещения подпружиненного (без начального поджатия пружины) золотникового плунжера под действием на него гидростатических и стационарных составляющих гидродинамических сил, измерении расхода и перепада давления на золотниковом плунжере с последующим вычислением безразмерных параметров потока в дроссельном окне по предлагаемым соотношениям.

2. С применением нового метода идентификации впервые установлены представленные зависимости коэффициентов расхода и коэффициентов сжатия потоков в наливных и сливных дроссельных окнах прямоугольной и сегментной формы от Re и относительного противодавления золотниковых ГР электрогидравлических усилителей.

3. Предложена сплайн интерполяция-экстраполяция полученных зависимостей коэффициентов расхода и сжатия потоков в наливных и сливных дроссельных окнах прямоугольной и сегментной форм от Re и относительного противодавления на выходе дроссельных окон.

4. Предложен итерационный метод расчета безразмерных параметров течения потоков рабочей жидкости в дроссельных окнах золотниковых ГР электрогидравлических усилителей.

Выводы. 1. В зонах автомодельности коэффициенты расхода и коэффициенты сжатия потока сливных дроссельных окон при одних и тех же условиях меньше коэффициентов расхода и коэффициентов сжатия потока наливных дроссельных окон соответственно.

2. С увеличением противодавления коэффициенты расхода и сжатия потока возрастают, при этом при больших противодавлениях они практически не зависят от значения противодавления.

3. Градиент характеристики зависимости коэффициента расхода от Re в области малых чисел для дроссельных окон сегментной формы выше, чем для дроссельных окон прямоугольной формы.

4. Графики коэффициентов расхода и сжатия потока как сливных, так и наливных дроссельных окон в области больших чисел Re имеют тенденцию к слиянию.

5. С увеличением относительного противодавления на выходах сливных дроссельных окон коэффициенты расхода и сжатия потока возрастают, при этом зависимости приращений этих параметров от относительного противодавления носят возрастающий характер с насыщением, т.е. при больших значениях противодавления они становятся практически не зависящими от него.

6. Коэффициенты расхода и сжатия потока, углы наклона характеристик зависимостей коэффициентов расхода от числа Re сливных дроссельных окон сегментной формы при одних и тех же условиях больше, чем у дроссельных окон прямоугольной формы, что можно объяснить большими углами истечения потоков в них.

ЛИТЕРАТУРА

1. Taft C.K., Twill J.P. An Analysis of the Three-Way Underlepped Hydraulic Spool Servovalve / Transaction of ASME // Journal of Dynamic Systems, Measurement and Control. 1978, June. Vol. 100. P. 117–123.
2. Weule H. Eine Durchflubgleichung fur den laminar-turbulenten Stromungsbereich // Olhydraulik und Pneumatik. 1974. Vol. 18. S. 57–67.
3. Попов Д.Н. Динамика и регулирование гидро- и пневмосистем. М.: Машиностроение, 1987. 464 с.
4. Попов Д.Н., Ермаков С.А., Лобода И.Н. Инженерные исследования гидроприводов летательных аппаратов / под ред. Д.Н. Попова. М.: Машиностроение, 1978. 142 с.
5. Фомичев М.В., Бирюков О.Я., Чайковский Ю.В. О влиянии противодавления и конфигурации проточной части на расходные характеристики цилиндрических золотников // Авиационная промышленность. 1974. № 4. С. 32–34.

6. *Альтшуль А.Д.* Местные гидравлические сопротивления при движении вязких жидкостей. М.: Гостоптехиздат, 1962. 116 с.
7. *Баишта Т.М.* Гидравлические приводы летательных аппаратов. М.: Машиностроение, 1969. 469 с.
8. *Вакина В.В.* О влиянии противодавления на коэффициент расхода при истечении жидкостей через дроссельные шайбы малых сечений // *Гидропривод и гидропневмоавтоматика*. Киев: Техніка, 1968. Вып. 3. С. 74–80.
9. *Данилов Ю.А., Кирилловский Л., Колпаков Ю.Г.* Аппаратура объемных гидроприводов: Рабочие процессы и характеристики. М.: Машиностроение, 1990. 272 с.
10. *Способ* определения характеристик безразмерных параметров течения потоков рабочей жидкости в дроссельных окнах золотниковых гидрораспределителей: Пат. 2220333 РФ. Заявл. 23.01.2002. Опубл. 27.12.2003. Бюлл. № 36.
11. *Способ* определения характеристик безразмерных параметров течения потоков рабочей жидкости в дроссельных окнах золотниковых гидрораспределителей: Пат. 2282065 РФ. Заявл. 26.01.2004. Опубл. 20.08.2006. Бюлл. № 23.
12. *Белоногов О.Б.* Исследование гидродинамических сил, действующих на золотниковые плунжеры четырехдроссельных рулевых машин // *Ракетно-космическая техника*. Сер. XII. 1998. Вып. 3–4. С. 57–89.
13. *Белоногов О.Б.* Методы расчета статических характеристик автономных однокаскадных рулевых машин с двухдроссельным электрогидравлическим усилителем с отрицательным перекрытием // *Ракетно-космическая техника*. Сер. XII. 1997. Вып. 1. С. 5–28.
14. *Белоногов О.Б.* Методы расчета статических характеристик автономных однокаскадных двухдроссельных рулевых машин // *Ракетно-космическая техника*. Сер. XII. 1998. Вып. 3–4. С. 132–177.
15. *Белоногов О.Б.* Экспериментальные исследования и идентификация углов истечения потоков в дроссельных окнах золотниковых гидрораспределителей рулевых машин ракет // *Вестник МГТУ им. Н.Э. Баумана*. Сер. Машиностроение. 2015. № 1. С. 35–48.
16. *Белоногов О.Б.* Итерационный метод расчета параметров течений рабочей жидкости в соединительных трубопроводах, каналах, проточных элементах и клапанах // *Ракетно-космическая техника*. Сер. XII. 1997. Вып. 1. С. 97–106.
17. *Белоногов О.Б., Жарков М.Н.* Модификация метода Зейделя для расчета статических характеристик рулевых машин и электрогидравлических приводов // *Ракетно-космическая техника*. Сер. XII. 1997. Вып. 1. С. 5–28.

REFERENCES

- [1] Taft C.K., Twill J.P. An Analysis of the Three-Way Underlepped Hydraulic Spool Servovalve. Transaction of ASME. *Journal of Dynamic Systems, Measurment and Control*. June 1978, vol. 100, pp. 117–123.
- [2] Weule H. Eine Durchflubgleichung fur den laminar-turbulenten Stromungsbereich. *Olhydraulik und Pneumatik*, vol. 18, 1974, pp. 57–67.
- [3] Popov D.N. Dinamika i regulirovanie gidro- i pnevmosistem [Dynamics and Control of Hydraulic and Pneumatic Systems]. Moscow, Mashinostroenie Publ., 1987. 464 p.
- [4] Popov D.N., Ermakov S.A., Loboda I.N. Inzhenernyye issledovaniya gidroprivodov letatel'nykh apparatov [Engineering Studies of Aircraft Hydraulic Actuators]. Moscow, Mashinostroenie Publ., 1978. 142 p.
- [5] Fomichev M.V. Biryukov O.Ya., Chaykovskiy Yu.V. On The Influence of the Backpressure and Flow Passage Configuration on the Flow Characteristics of the Valve Spools. *Aviatsionnaya promyshlennost'* [Aviation Industry], 1974, no. 4, pp. 32–34 (in Russ.).

- [6] Al'tshul' A.D. Mestnye gidravlicheskie soprotivleniya pri dvizhenii vyazkikh zhidkostey [Local Hydraulic Resistance in Moving Viscous Liquids]. Moscow, Gostoptekhizdat Publ., 1962. 116 p.
- [7] Bashta T.M. Gidravlicheskie privody letatel'nykh apparatov [Aircraft Hydraulic Actuators]. Moscow, Mashinostroenie Publ., 1969. 469 p.
- [8] Vakina V.V. On the Influence of Backpressure on the Flow Coefficient in the Outflow of Fluids through Choke Flanges of Small Cross Sections. *Gidroprivod i gidropnevmomatika* [Hydraulic Actuators and Hydraulic and Pneumatic Automated Equipment]. Kiev, Tekhnika, 1968, iss. 3. pp. 74–80 (in Russ.).
- [9] Danilov Yu.A., Kirillovskiy L., Kolpakov Yu.G. Apparatura ob'emnykh gidroprivodov: Rabochie protsessy i kharakteristiki [Fluid Power Drive Equipment: Operating Processes and Performance]. Moscow, Mashinostroenie Publ., 1990. 272 p.
- [10] Sposob opredeleniya kharakteristik bezrazmernykh parametrov techeniya potokov rabochey zhidkosti v drossel'nykh oknakh zolotnikovyykh gidroraspredeliteley [A Method for Determining the Characteristics of the Dimensionless Parameters of the Actuating Fluid Current Flow in the Orifices of Spool Valve Actuators]. Patent RF no. 2220333, 2003.
- [11] Sposob opredeleniya kharakteristik bezrazmernykh parametrov techeniya potokov rabochey zhidkosti v drossel'nykh oknakh zolotnikovyykh gidroraspredeliteley [A Method for Determining the Characteristics of the Dimensionless Parameters of the Actuating Fluid Current Flow in the Orifices of Spool Hydraulic Valves]. Patent RF no. 2282065, 2006.
- [12] Belonogov O.B. Research of Hydrodynamic Forces Acting on the Plunger Pistons of Four-Throttle Steering Engines. *Raketno-kosmicheskaya tekhnika* [Rocket and Space Technology], ser. XII, 1998, iss. 3–4, pp. 57–89 (in Russ.).
- [13] Belonogov O.B. Methods for Calculating the Static Characteristics of Autonomous Single-Stage Steering Engines with Two-Throttle Electrohydraulic Amplifier with Negative Overlap. *Raketno-kosmicheskaya tekhnika* [Rocket and Space Technology], ser. XII, 1997, iss. 1, pp. 5–28 (in Russ.).
- [14] Belonogov O.B. Methods for Calculating the Static Characteristics of Autonomous Single-Stage Two-Throttle Steering Engines. *Raketno-kosmicheskaya tekhnika* [Rocket and Space Technology], ser. XII, 1998, iss. 3–4, pp. 132–177 (in Russ.).
- [15] Belonogov O.B. Experimental Research and Identification of Flow Efflux Angles in Extension Orifices of Spool Valve Actuators of Rocket Steering Engines. *Vestn. Mosk. Gos. Tekh. Univ. im. N.E. Baumana, Mashinostr.* [Herald of the Bauman Moscow State Tech. Univ., Mech. Eng.], 2015, no. 1, pp. 35–48 (in Russ.).
- [16] Belonogov O.B. An Iterative Method for Calculating the Parameters of the Actuating Fluid Flow in the Connecting Pipes, Ducts, Valves and Flow Cell. *Raketno-kosmicheskaya tekhnika* [Rocket and Space Technology], ser. XII, 1997, iss. 1, pp. 97–106 (in Russ.).
- [17] Belonogov O.B., Zharkov M.N. Modification of Seidel Method for Calculating Static Characteristics of Steering Engines and Electrohydraulic Actuators. *Raketno-kosmicheskaya tekhnika* [Rocket and Space Technology], ser. XII, 1997, iss. 1, pp. 5–28 (in Russ.).

Статья поступила в редакцию 20.10.2014

Белоногов Олег Борисович — канд. техн. наук, начальник сектора ОАО “РКК “Энергия” им. С.П. Королёва”. Автор 39 научных работ и 34 свидетельств и патентов на изобретения в области расчетов характеристик и идентификации параметров электрогидравлических и электропневматических систем и приводов ракет и космических аппаратов.

ОАО “Ракетно-космическая корпорация “Энергия” имени С.П. Королёва”, Российская Федерация, 141070, Московская обл., г. Королёв, ул. Ленина, д. 4а.

Belonogov O.B. — Cand. Sci. (Eng.), Chief of the Department of S.P. Korolev Rocket and Space Corporation “Energia”. Author of 40 publications, 34 patents and inventor’s certificates in the fields of analysis and calculation of characteristics and identification of parameters for electrohydraulic and electropneumatic systems and actuators of rockets and space vehicles.

S.P. Korolev Rocket and Space Corporation “Energia”, ul. Lenina 4a, Korolev, Moscow Region, 141070 Russian Federation.

Просьба ссылаться на эту статью следующим образом:

Белоногов О.Б. Экспериментальные исследования и метод идентификации безразмерных параметров течения потоков жидкости в дроссельных окнах золотниковых гидрораспределителей // Вестник МГТУ им. Н.Э. Баумана. Сер. Машиностроение. 2015. № 3. С. 43–58.

Please cite this article in English as:

Belonogov O.B. Experimental Research and Identification Method of Nondimensional Fluid Flow Parameters within Orifices of Spool-Type Hydraulic Control Valves. *Vestn. Mosk. Gos. Tekh. Univ. im. N.E. Bauman* [Herald of the Bauman Moscow State Tech. Univ., Mech. Eng.], 2015, no. 3, pp. 43–58.